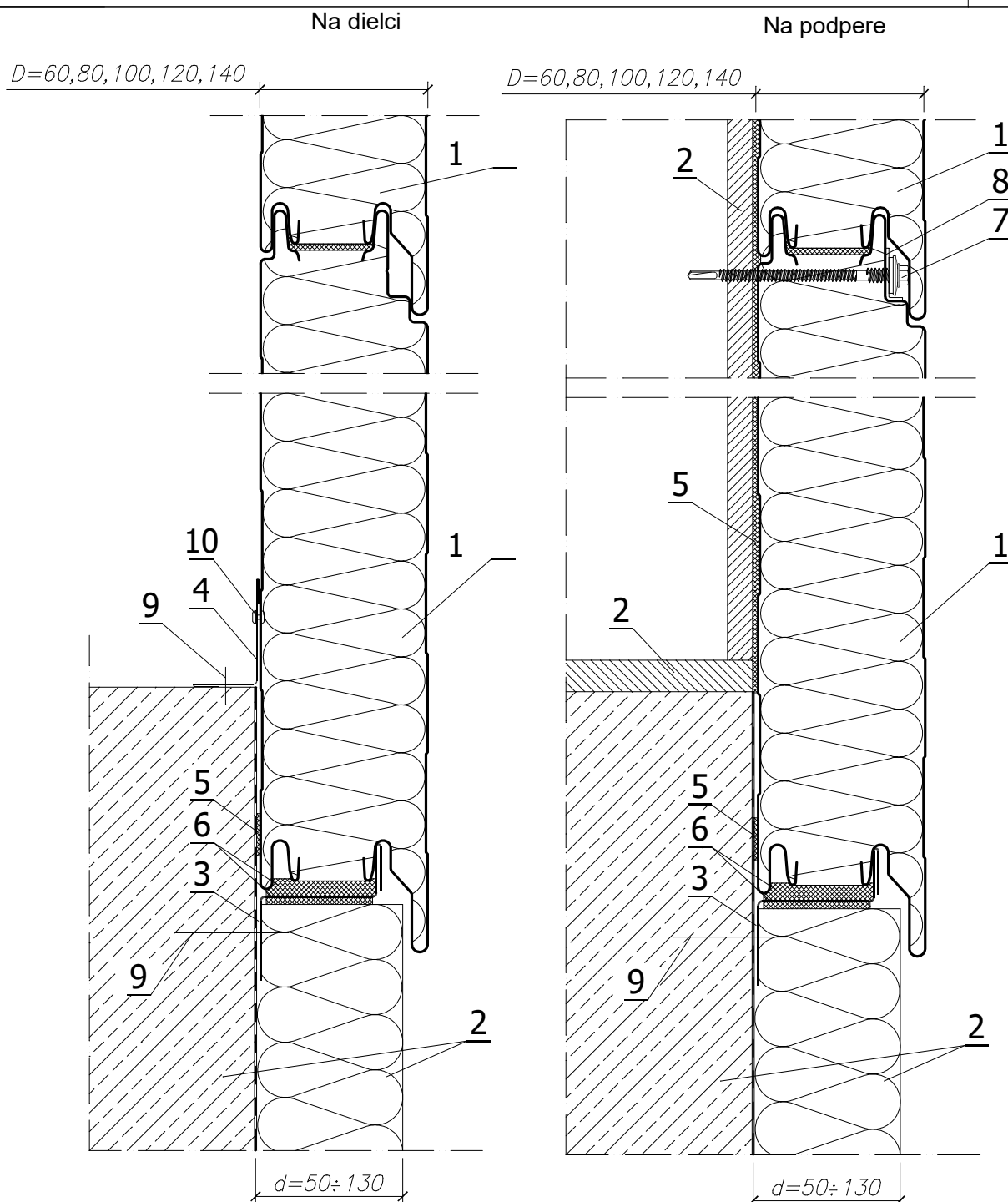


Sendvičový panel U 1000 (ukrytý spojovací element)

System horizontálneho spájania panelov
Detail spojenia panelov s prahovým trámom
Variant II

Mierka:

1:3



LEGENDA:

1. Stenový panel U1000
2. Konštrukčné elementy podľa architektonického projektu ako aj zatepľovanie vykonané po montáži dosky
3. Tvarovaný kryt OB-39 - začínajúci pre dosku U 1000
4. Tvarovaný kryt OB-06 - podlahový vnútorný rohový maskujúci
5. Polyetylénová tesniaca páska, samolepiaca (PES)
6. Polyuretánové impregnované tesnenie (PURS) alebo montážna pena
7. Samorezný spojovací element na pripevnenie vrstvených dosiek
8. Upevňovacia podložka PM1
9. Oceľová hmoždinka pre rýchlo montáž
10. Jednostranný tesný nit 4,8 x 9,5