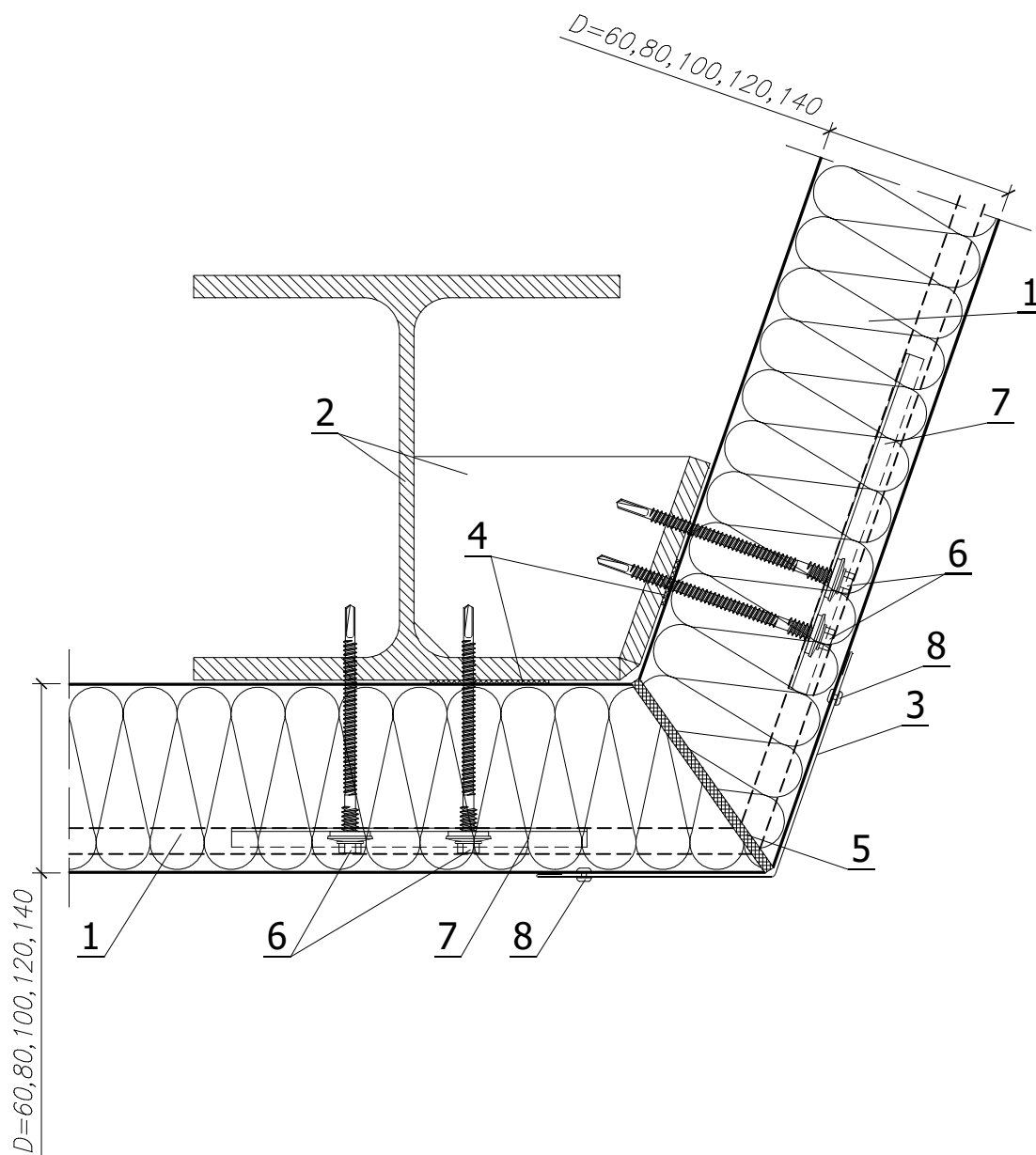


# Sendvičový panel U 1000 (ukrytý spojovací element)

System horizontálneho spájania panelov  
Detail rohového spojenia panelov pod  
ľubovoľným uhlom

Mierka:

1:3



## LEGENDA:

1. Stenový panel U1000
2. Oceľový stĺp podľa konštrukčného projektu
3. Tvarovaný kryt OB-01 - vonkajší rohový
4. Polyetylénová tesniaca páska, samolepiaca (PES)
5. Polyuretánové impregnované tesnenie (PURS) alebo montážna pena
6. Samorezný spojovací element na pripevnenie vrstvených dosiek
7. Upevňovacia podložka PM1
8. Jednostranný tesný nit 4,8 x 9,5