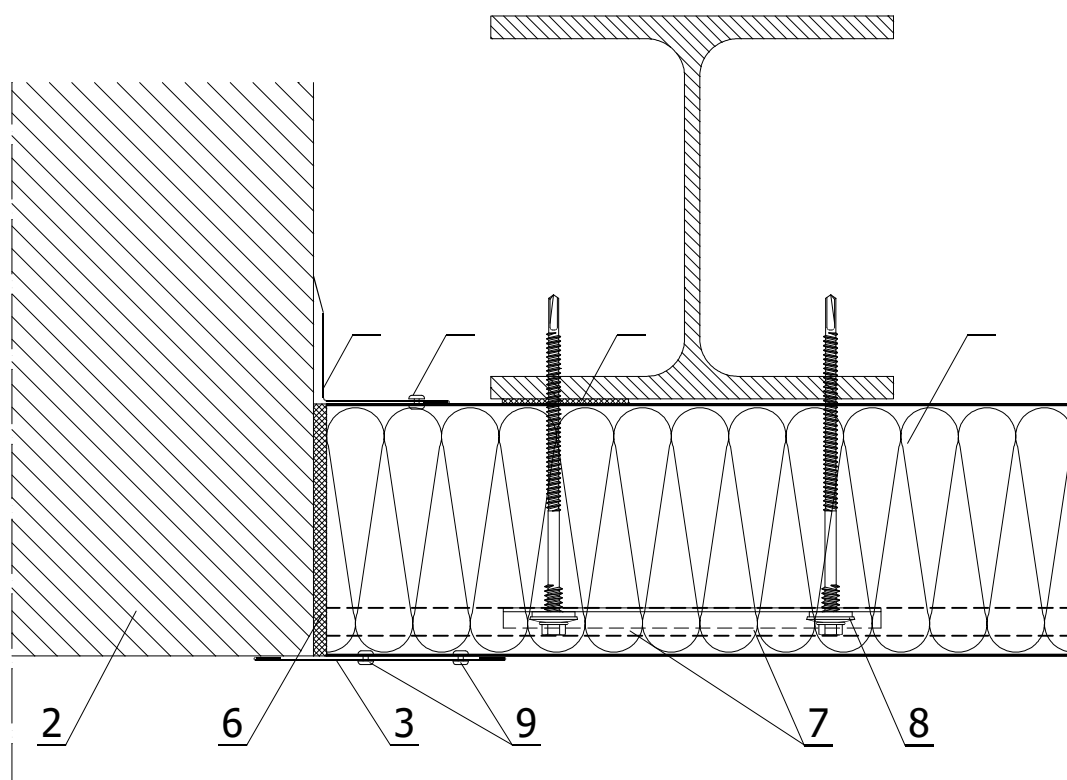


Sendvičový panel U 1000 (ukrytý spojovací element)

System horizontálneho spájania panelov
Detail spojenia panelov s múrom

Mierka:

1:3



LEGENDA:

1. Stenový panel U1000
2. Múr a stĺp podľa konštrukčného projektu
3. Tvarovaný kryt OB-18 - maskujúci
4. Tvarovaný kryt OB-07 - rohový maskujúci
5. Polyetylénová tesniaca páska, samolepiaca (PES)
6. Polyuretánové impregnované tesnenie (PURS) alebo montážna pena
7. Samorezný spojovací element na pripevnenie vrstvených dosiek
8. Upevňovacia podložka PM1
9. Jednostranný tesný nit 4,8 x 9,5