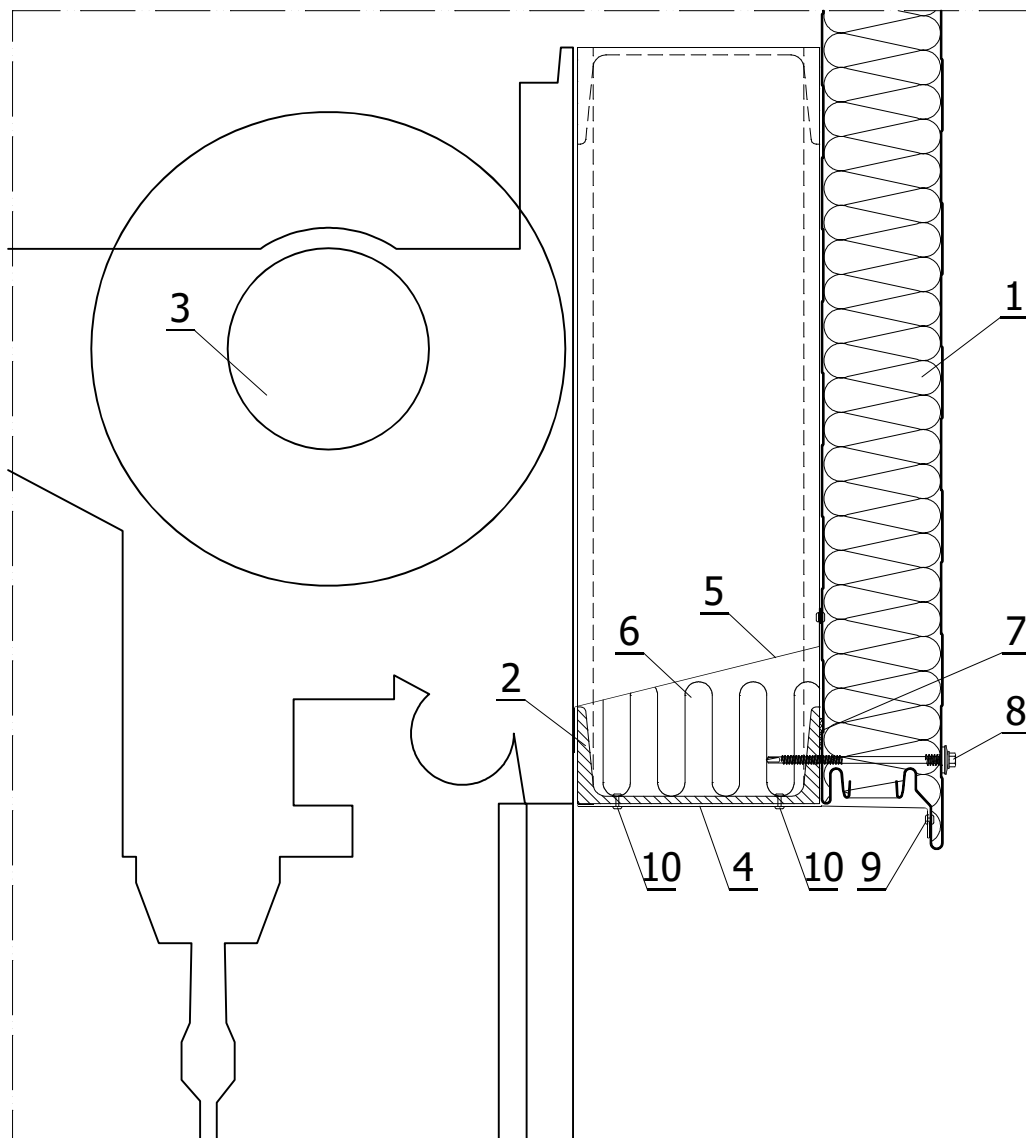


Sendvičový panel U 1000 (ukrytý spojovací element)

Systém horizontálneho spájania panelov
Detail prahu priemyselných rolovacích vrát

Mierka:

1:5



LEGENDA:

1. Stenový panel U1000
2. Systémová zámka podľa konštrukčného projektu
3. Priemyselné vráta
4. Tvarovaný kryt na požiadavku - maskujúci
5. Tvarovaný kryt na požiadavku - maskujúci
6. Termická izolácia vykonaná počas montáže
7. Polyetylénová tesniaca páska, samolepiaca (PES)
8. Samorezný spojovací element na pripevnenie vrstvených dosiek
9. Jednostranný tesný nit 4,8 x 9,5
10. Jednostranný obyčajný nit 4,8 x 15,1 (konštrukčný)