

Sendvičový panel U 1000 (ukrytý spojovací element)

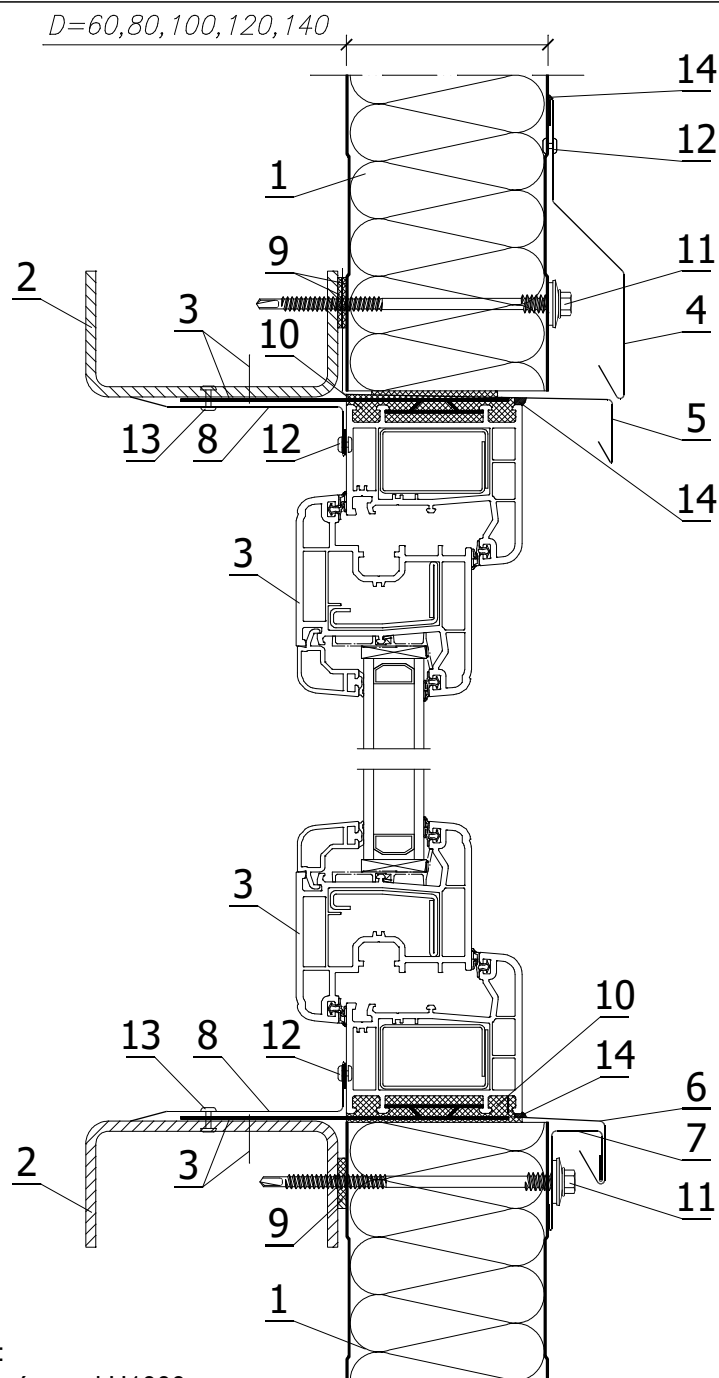
System horizontálneho spájania panelov

Osadenie okna v paneli

Variant I - vertikálny rez

Mierka:

1:3



LEGENDA:

1. Stenový panel U1000
2. Systémová zámka podľa konštrukčného projektu
3. Okno PVC alebo hliníkové s držiakom a upevňovacím spojovacím elementom
4. Tvarovaný kryt OB-11 (opcia) - široký stenový odkvapový
5. Tvarovaný kryt OB-13 - soklový odkvapový
6. Tvarovaný kryt OB-37 - parapetný okenny
7. Tvarovaný kryt OB-16 - podparapetný spevňujúci
8. Tvarovaný kryt na požiadavku - vnútorný rohový
9. Polyetylénová tesniaca páska, samolepiaca (PES)
10. Polyuretánová montážna pena
11. Samorezný spojovací element na pripevnenie vrstvených dosiek
12. Jednostranný tesný nit 4,8 x 9,5
13. Jednostranný obyčajný nit 4,8 x 15,1 (konštrukčný)
14. Neutrálny tesniaci silikónový materiál