

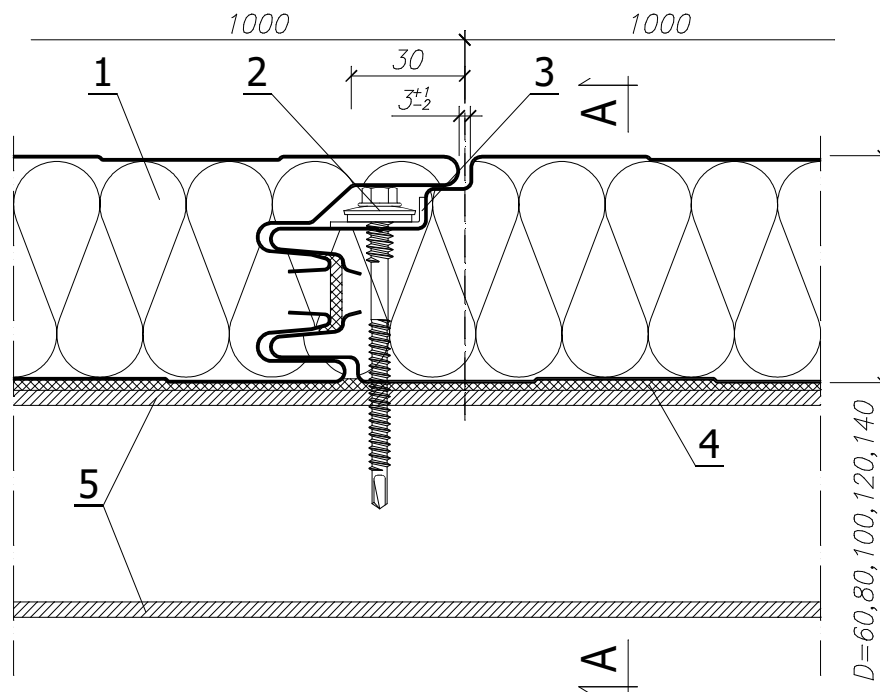
Sendvičový panel U 1000 (ukrytý spojovací element)

Detail upevňovania panelov
Upevňovacia podložka PM 1

Mierka:

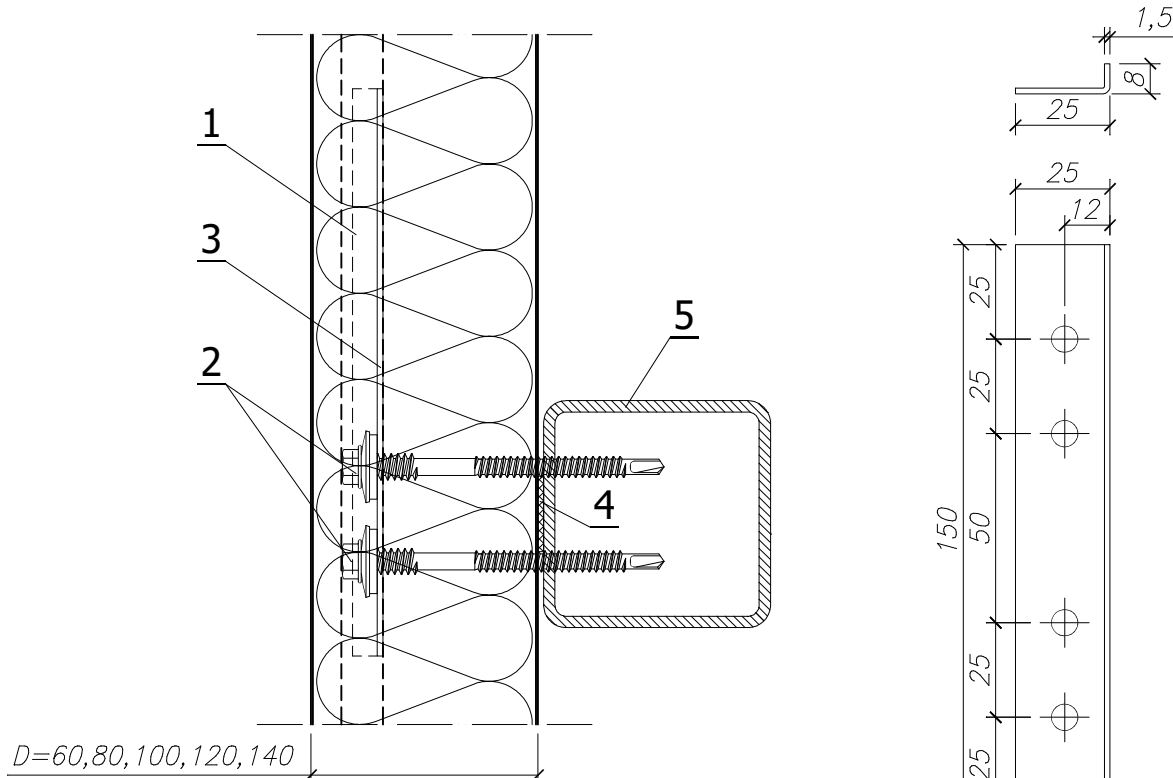
1:2

Detail upevňovania panelov



Rez A-A

Podložka PM1



LEGENDA:

1. Stenový panel U1000
2. Samorezný spojovací element na pripevnenie vrstvených dosiek
3. Upevňovacia podložka PM1
4. Polyetylénová tesniaca páska, samolapivá (PES)
5. Systémová zámka podľa projektu konštrukcií