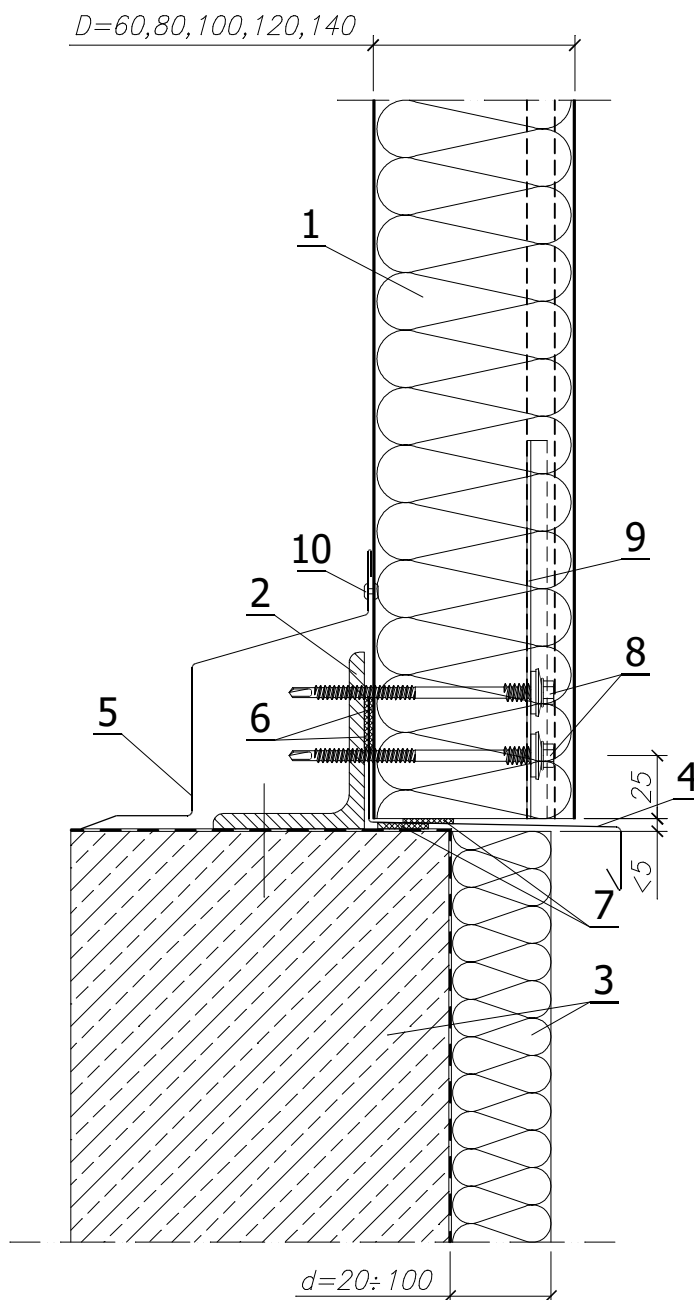


Sendvičový panel U 1000 (ukrytý spojovací element)

Systém vertikálneho spájania panelov
Detail spojenia panelov s prahovým trámom
Variant I

Mierka:

1:3



LEGENDA:

1. Stenový panel U1000
2. Soklový profil podľa konštrukčného projektu
3. Prahový trám s izoláciou a zateplením podľa architektonického projektu
4. Tvarovaný kryt OB-13 - soklový odkvapnicový
5. Tvarovaný kryt OB-09 - prahový vnútorný rohový maskujúci
6. Polyetylénová tesniaca páska, samolepiaca (PES)
7. Polyuretánové impregnované tesnenie
8. Samorezný spojovací element na upevňovanie vrstvených dosiek
9. Upevňovacia podložka PM1
10. Jednostranný tesný nit 4,8 x 9,5