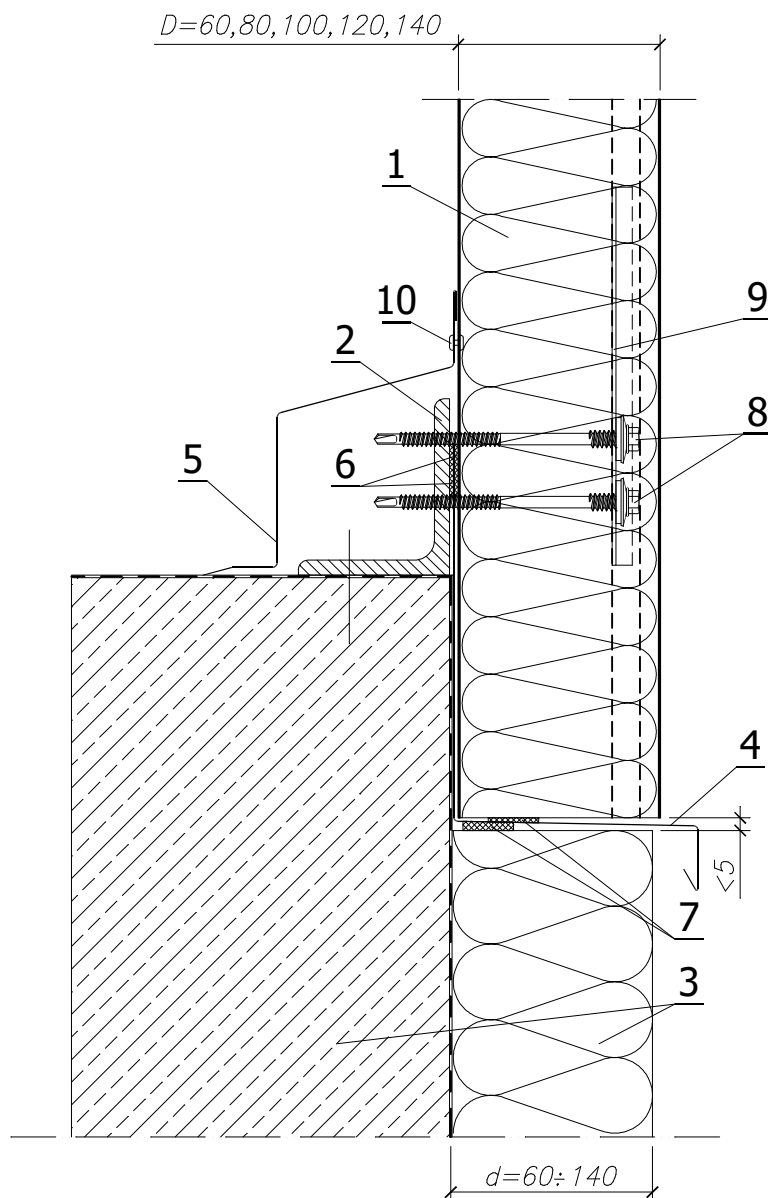


Sendvičový panel U 1000 (ukrytý spojovací element)

System vertikálneho spájania panelov
Detail spojenia panelov s prahovým trámom
Variant II

Mierka:

1:3



LEGENDA:

1. Stenový panel U1000
2. Soklový profil podľa konštrukčného projektu
3. Prahový trám s izoláciou a zateplením podľa architektonického projektu
4. Tvarovaný kryt OB-13 (predĺžený) - soklový odkvapnicový
5. Tvarovaný kryt OB-09 - prahový vnútorný rohový maskujúci
6. Polyetylénová tesniaca páska, samolepiaca (PES)
7. Polyuretánové impregnované tesnenie
8. Samorezný spojovací element na upevňovanie vrstvených dosiek
9. Upevňovacia podložka PM1
10. Jednostranný tesný nit 4,8 x 9,5