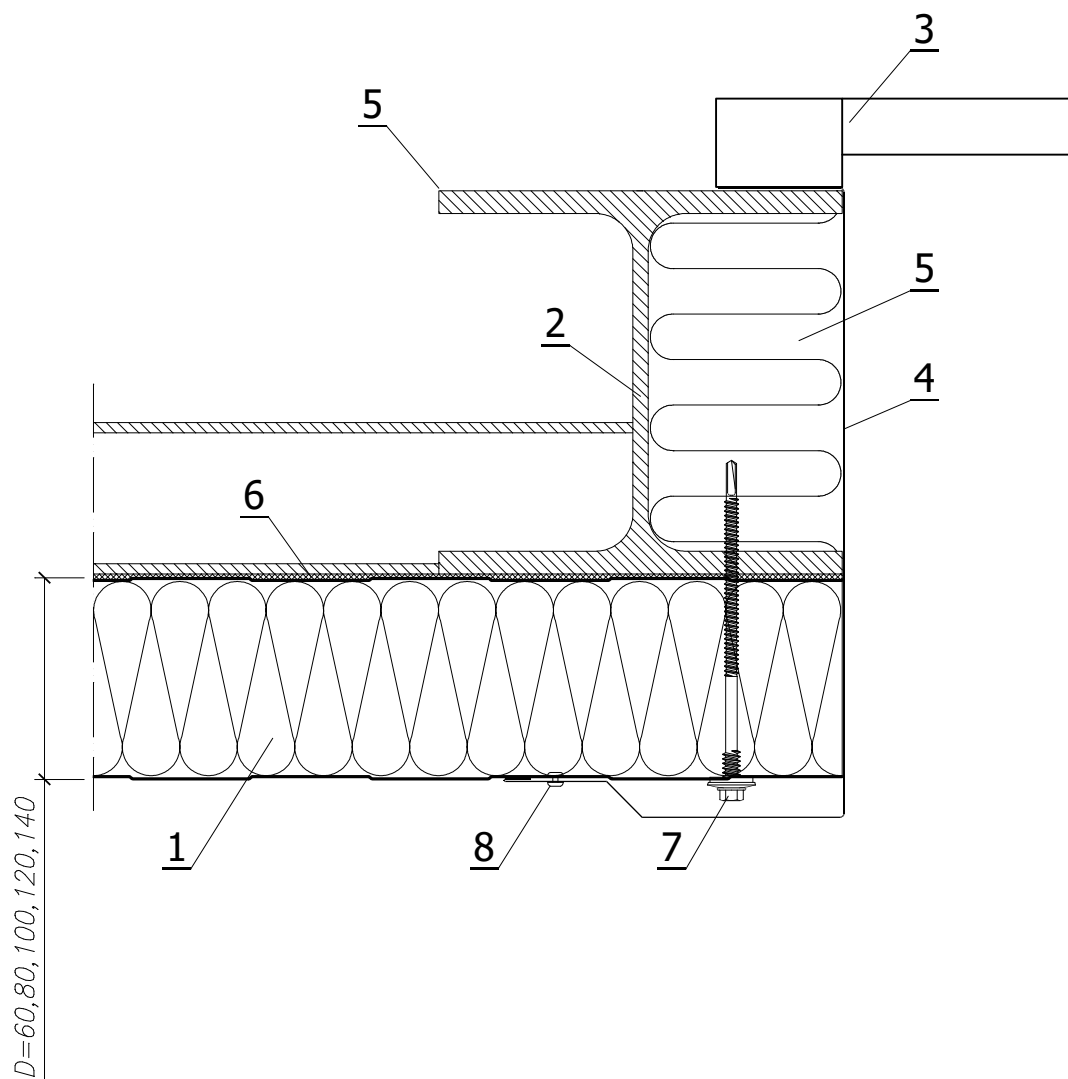


Sendvičový panel U 1000 (ukrytý spojovací element)

System vertikálneho spájania panelov  
Detail stĺpika priemyselných rolovacích vrát

Mierka:

1:3



LEGENDA:

1. Stenový panel U 1000
2. Ocelový stĺp a systémová zámka podľa konštrukčného projektu
3. Priemyselné vráta
4. Tvarovaný kryt OB-21 - maskujúci stĺpik vrát
5. Termická izolácia vykonaná počas montáže
6. Polyetylénová tesniaca páska, samolepiaca (PES)
7. Samorezný spojovací element na pripevnenie vrstvených dosiek
8. Jednostranný tesný nit 4,8 x 9,5