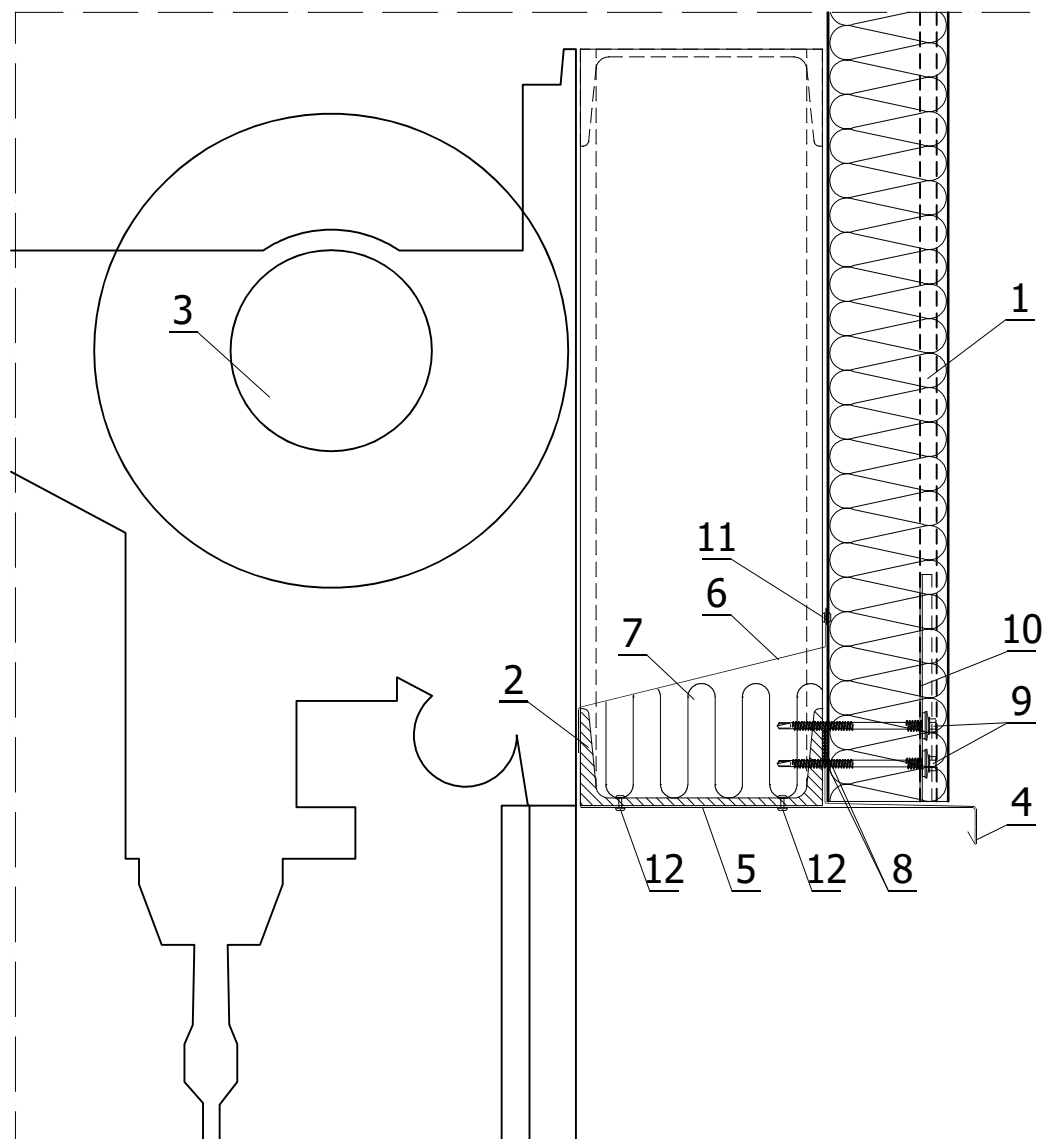


Sendvičový panel U 1000 (ukrytý spojovací element)

Systém vertikálneho spájania panelov  
Detail prahu priemyselných rolovacích vrát

Mierka:

1:5



LEGENDA:

1. Stenový panel U1000
2. Systémová zámka podľa konštrukčného projektu
3. Priemyselné vráta
4. Tvarovaný kryt OB-13 - soklový odkvapnicový
5. Tvarovaný kryt OB-20 - maskujúci prah vrát
6. Tvarovaný kryt na požiadavku - maskujúci
7. Termická izolácia vykonaná počas montáže
8. Polyetylénová tesniaca páska, samolepiaca (PES)
9. Samorezný spojovací element na pripevnenie vrstvených dosiek
10. Upevňovacia podložka PM1
11. Jednostranný tesný nit 4,8 x 9,5
12. Jednostranný obyčajný nit 4,8 x 15,1 ( konštrukčný )