

# Sendvičový panel U 1000 (ukrytý spojovací element)

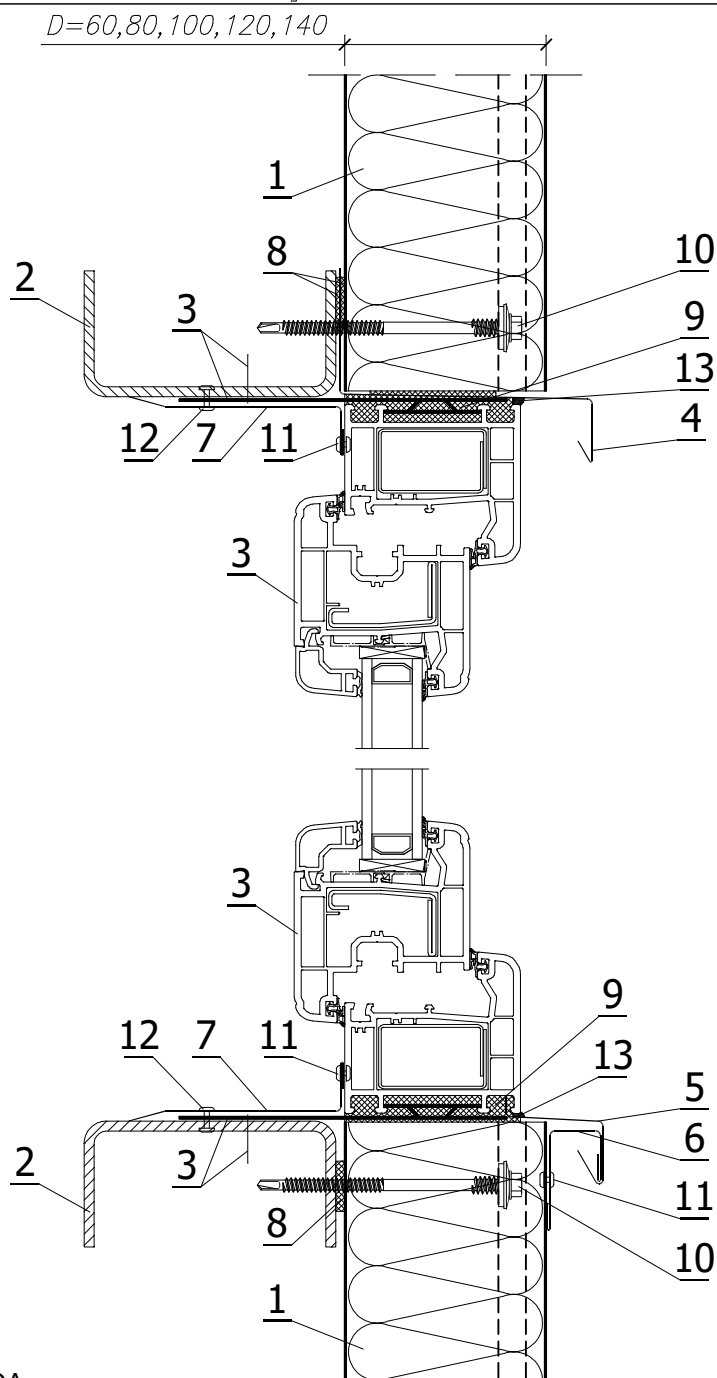
System vertikálneho spájania panelov

Osadenie okna v paneli

Variant I - vertikálny rez

Mierka:

1:3



## LEGENDA:

1. Stenový panel U 1000
2. Systémová zámka podľa konštrukčného projektu
3. Okno PVC alebo hliníkové s držiakoma upevňovacím elementom
4. Tvarovaný kryt OB-13 - soklový odkvapový
5. Tvarovaný kryt OB-37 - parapetný okenný
6. Tvarovaný kryt OB-16 - podparapetný spevňujúci
7. Tvarovaný kryt na požiadavku - vnútorný rohový
8. Polyetylénová tesniaca páska, samolepiaca (PES)
9. Polyuretánová montážna pena
10. Samorezný spojovací element na pripevnenie vrstvených dosiek
11. Jednostranný tesný nit 4,8 x 9,5
12. Jednostranný obyčajný nit 4,8 x 15,1 (konštrukčný)
13. Neutrálny tesniaci silikónový materiál