

Sendvičový panel U 1000 (ukrytý spojovací element)

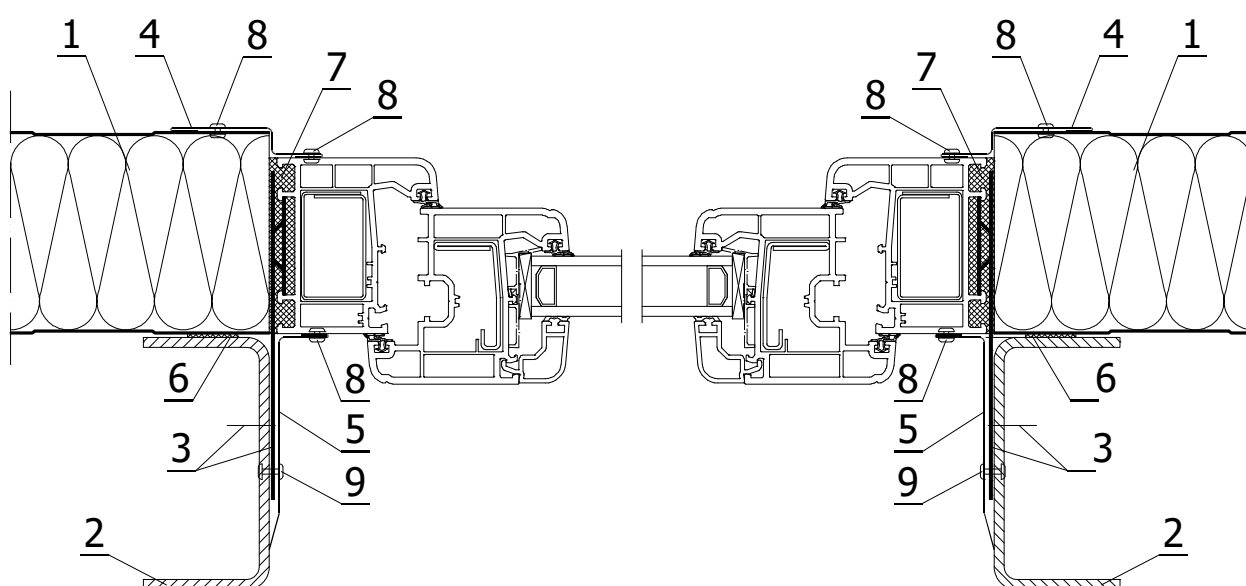
Systém vertikálneho spájania panelov

Osadenie okna v paneli

Variant I - horizontálny rez

Mierka:

1:3



LEGENDA:

1. Stenová doska U 1000
2. Systémová zámka podľa konštrukčného projektu
3. Okno PVC alebo hlinikové s držiakom a upevňovacím elementom
4. Tvarovaný kryt na požiadavku - maskujúci
5. Tvarovaný kryt na požiadavku - vnútorný rohový
6. Polyetylénová tesniaca páska, samolepiaca (PES)
7. Polyuretánová montážna pena
8. Jednostranný tesný nit 4,8 x 9,5
9. Jednostranný obyčajný nit 4,8 x 15,1 (konštrukčný)