

Sendvičový panel S 1000/S1140 (štandardný spojovací element)

System horizontálneho spájania panelov
Detail spojenia panela s prahovým trámom
Variant I

Mierka:

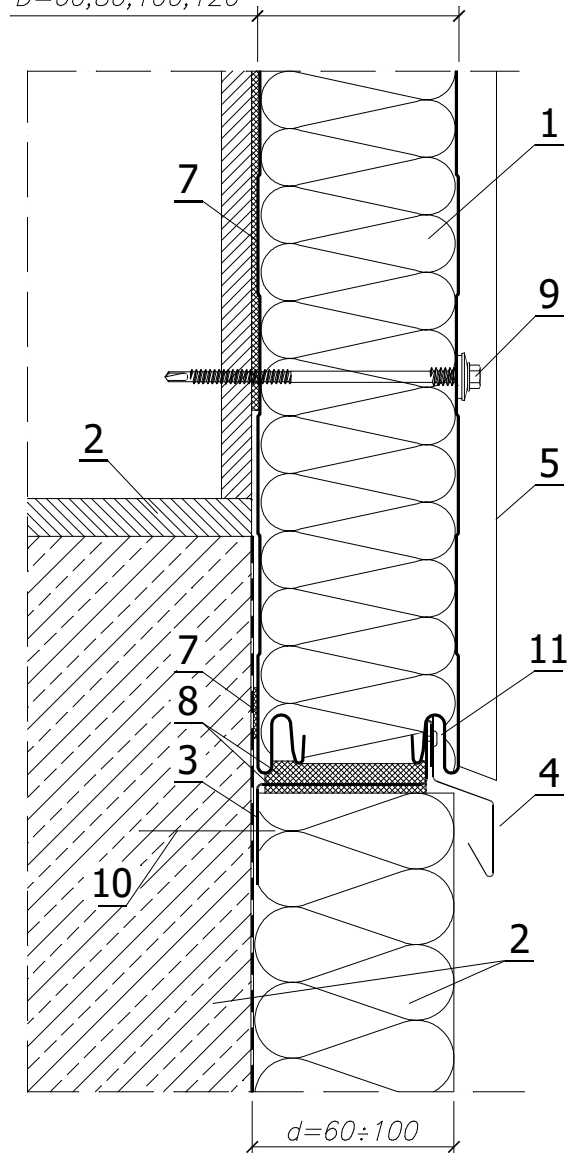
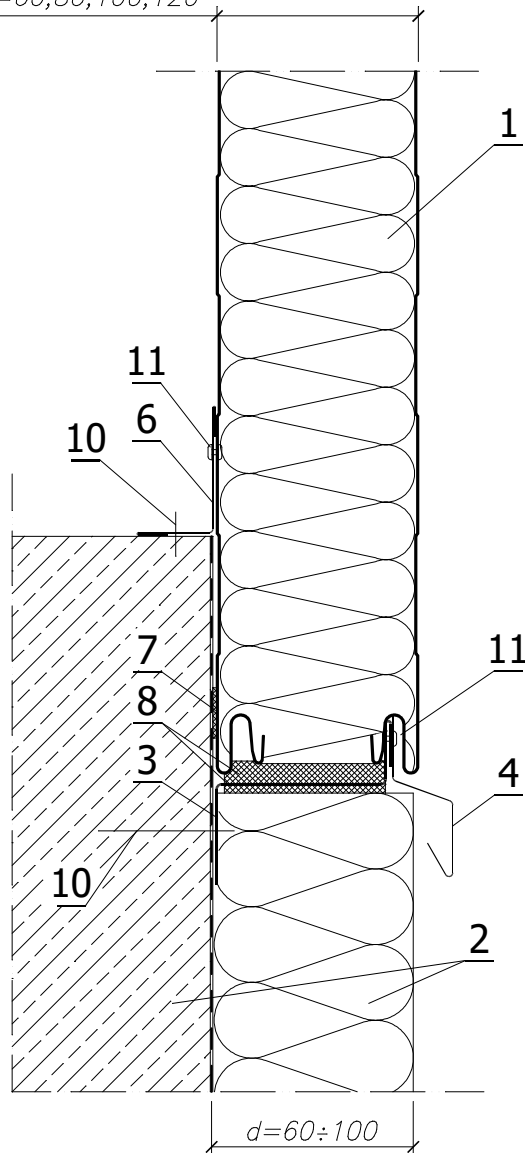
1:3

Na dieľci

Na podpere

$D=60,80,100,120$

$D=60,80,100,120$



LEGENDA:

1. Stenový panel S1000/S1140
2. Konštrukčné elementy podľa architektonického projektu ako aj zateplovanie vykonané po montáži dosky
3. Tvarovaný kryt OB-38 - začínajúci pre dosku S 1000
4. Tvarovaný kryt OB-14 - soklový malý odkvapnicový
5. Tvarovaný kryt na požiadavku - maskujúci spojenie dosiek
6. Tvarovaný kryt OB-06 - podlahový vnútorný rohový maskujúci
7. Polyetylénová tesniaca páska, samolepiaca (PES)
8. Polyuretánové impregnované tesnenie (PURS) alebo montážna pena
9. Samorezný spojovací element na pripevnenie vrstvených dosiek
10. Oceľová hmoždinka pre rýchlu montáž
11. Jednostranný tesný nit 4,8 x 9,5