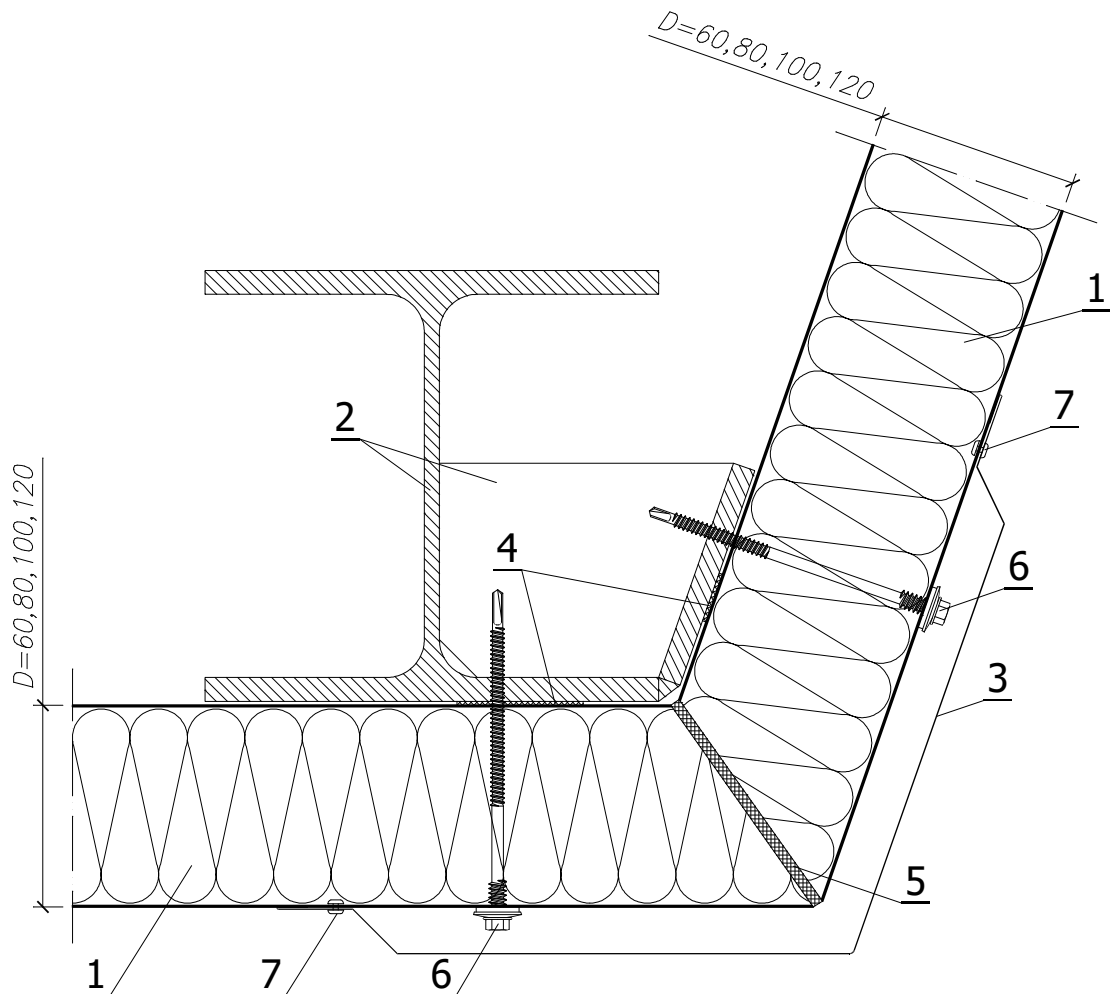


Sendvičový panel S 1000/S1140(štandardný spojovací element)

Systém horizontálneho spájania panelov
Detail rohového spojenia panelov pod
ľubovoľným uhlom

Mierka:

1:3



LEGENDA:

1. Stenový panel S1000/S1140
2. Oceľový stĺpik podľa konštrukčného projektu
3. Tvarovaný kryt OB-03 - vonkajší rohový maskujúci spojovacie elementy
4. Polyetylénová tesniaca páska, samolepivá (PES)
5. Polyuretánová montážna pena
6. Samorezný spojovací element na pripevnenie vrstvených dosiek
7. Jednostranný tesný nit 4,8 x 9,5