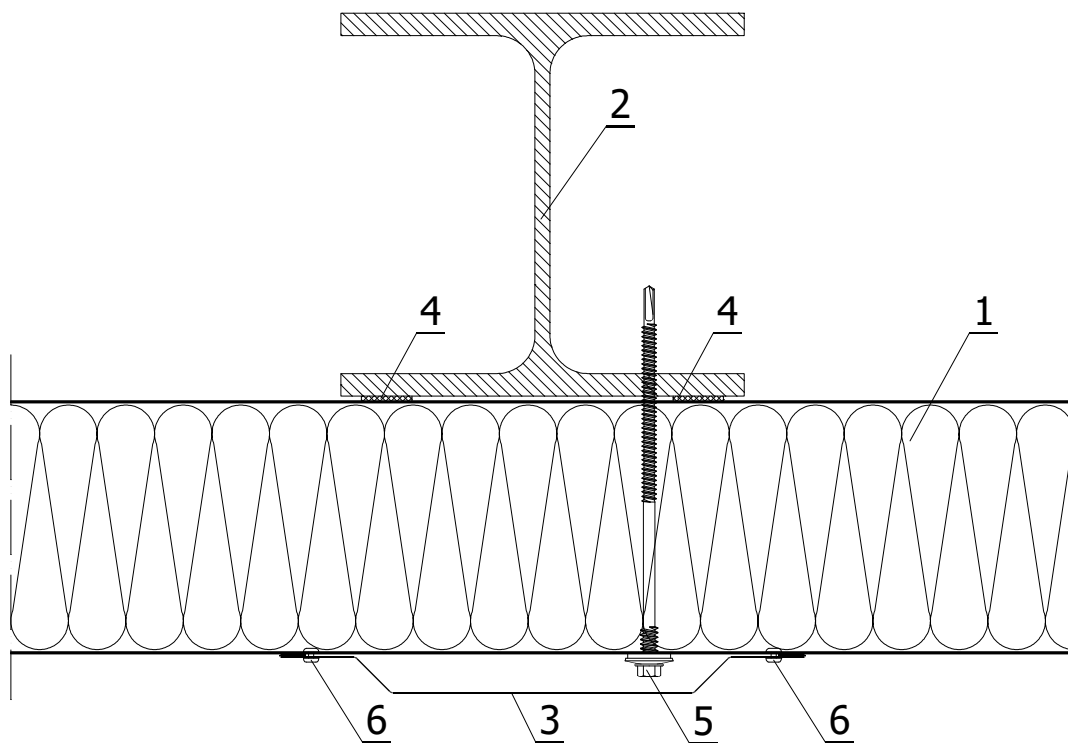


Sendvičový panel S 1000/S1140 (štandardný spojovací element)

System horizontálneho spájania panelov  
Detail spojenia panelov na prostrednej podpere

Mierka:

1:3



LEGENDA:

1. Stenový panel S1000/S1140
2. Stĺp podľa konštrukčného projektu
3. Tvarovaný kryt OB-17 - maskujúci spojenie dosiek
4. Polyetylénová tesniaca páska, samolepivá (PES)
5. Samorezný spojovací element na pripevnenie vrstvených dosiek
6. Jednostranný tesný nit 4,8 x 9,5