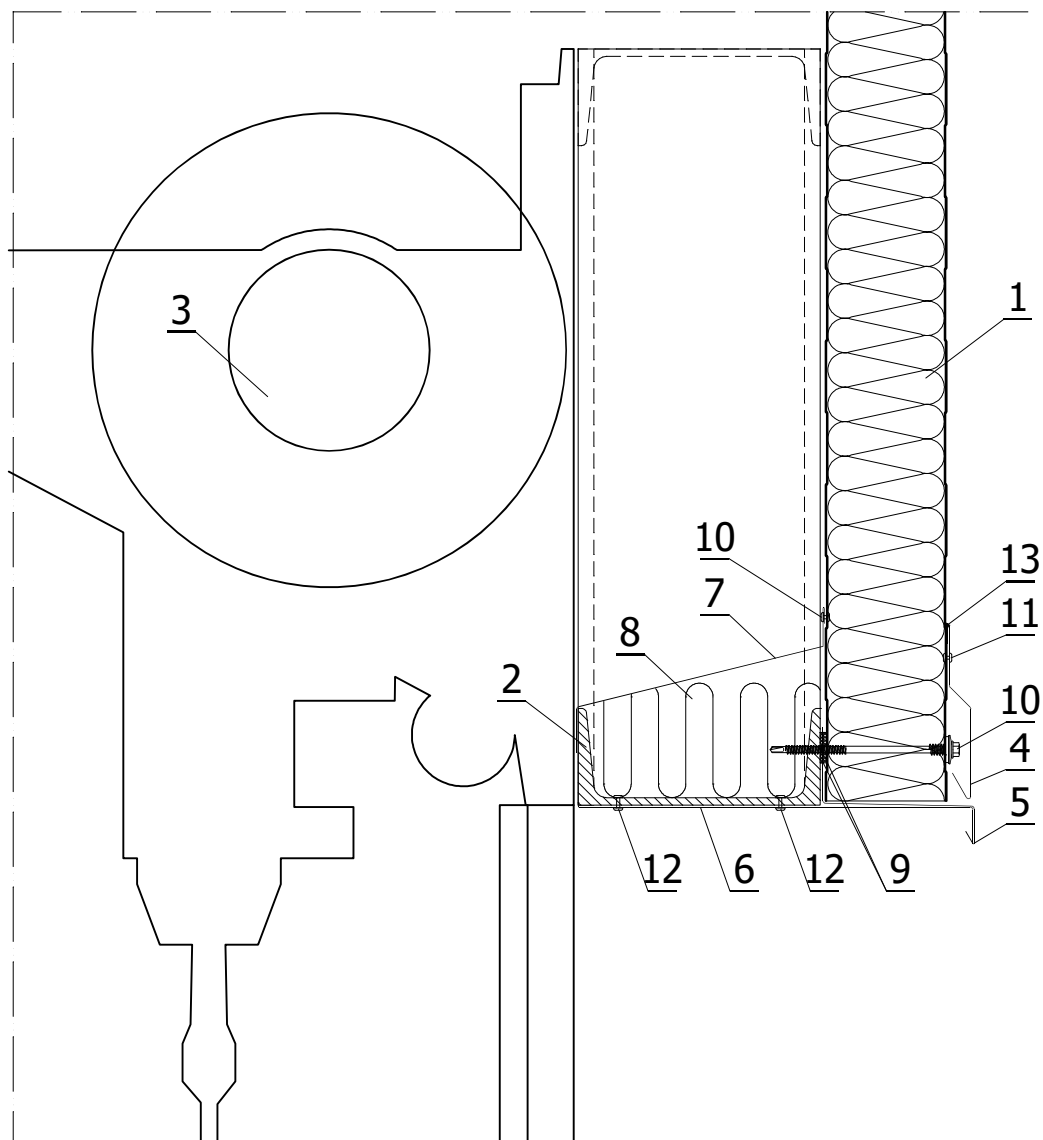


Sendvičový panel S 1000/S1140(štandardný spojovací element)

Systém horizontálneho spájania panelov  
Detail prahu priemyselných rolovacích vrát

Mierka:

1:5



LEGENDA:

1. Stenový panel S1000/1140
2. Systémová zámka podľa konštrukčného projektu
3. Priemyselné vráta
4. Tvarovaný kryt OB-10 - úzky stenový odkvapnicový
5. Tvarovaný kryt OB-13 - soklový odkvapnicový
6. Tvarovaný kryt OB-20 - maskujúci prah vrát
7. Tvarovaný kryt na požiadavku - maskujúci
8. Termická izolácia vykonaná počas montáže
9. Polyetylénová tesniaca páska, samolepivá (PES)
10. Samorezný spojovací element na pripevnenie vrstvených dosiek
11. Jednostranný tesný nit 4,8 x 9,5
12. Jednostranný obyčajný nit 4,8 x 15,1 (konštrukčný)
13. Neutrálny tesniaci silikónový materiál