

# Sendvičový panel S 1000/S1140 (štandardný spojovací element)

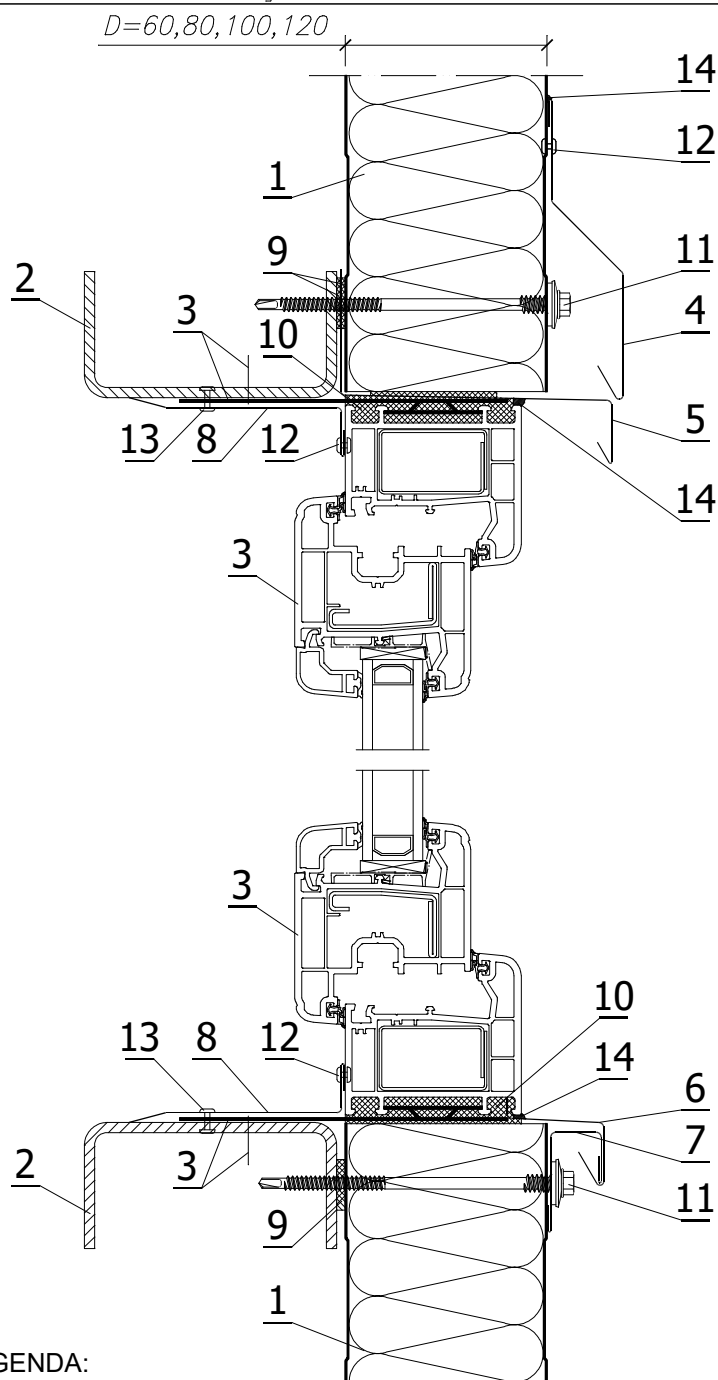
System horizontálneho spájania panelov

Osadenie okna vo paneli

Variant I - vertikálny rez

Mierka:

1:3



## LEGENDA:

1. Stenový panel S1000/S1140
2. Systémová zámka podľa konštrukčného projektu
3. Okno PVC alebo hlinikové s držiakoma upevňovacím elementom
4. Tvarovaný kryt OB-10 - úzky stenový odkvapnicový
5. Tvarovaný kryt OB-13 - soklový odkvapnicový
6. Tvarovaný kryt OB-37 - parapetný okenný
7. Tvarovaný kryt OB-16 - podparapetný spevňujúci
8. Tvarovaný kryt na požiadavku - vnútorný rohový
9. Polyetylénová tesniaca páska, samolepiaca (PES)
10. Polyuretánová montážna pena
11. Samorezný spojovací element na pripevnenie vrstvených dosiek
12. Jednostranný tesný nit 4,8 x 9,5
13. Jednostranný obyčajný nit 4,8 x 15,1 (konštrukčný)
14. Neutrálny tesniaci silikónový materiál