

Sendvičový panel S 1000/S1140 (štandardný spojovací element)

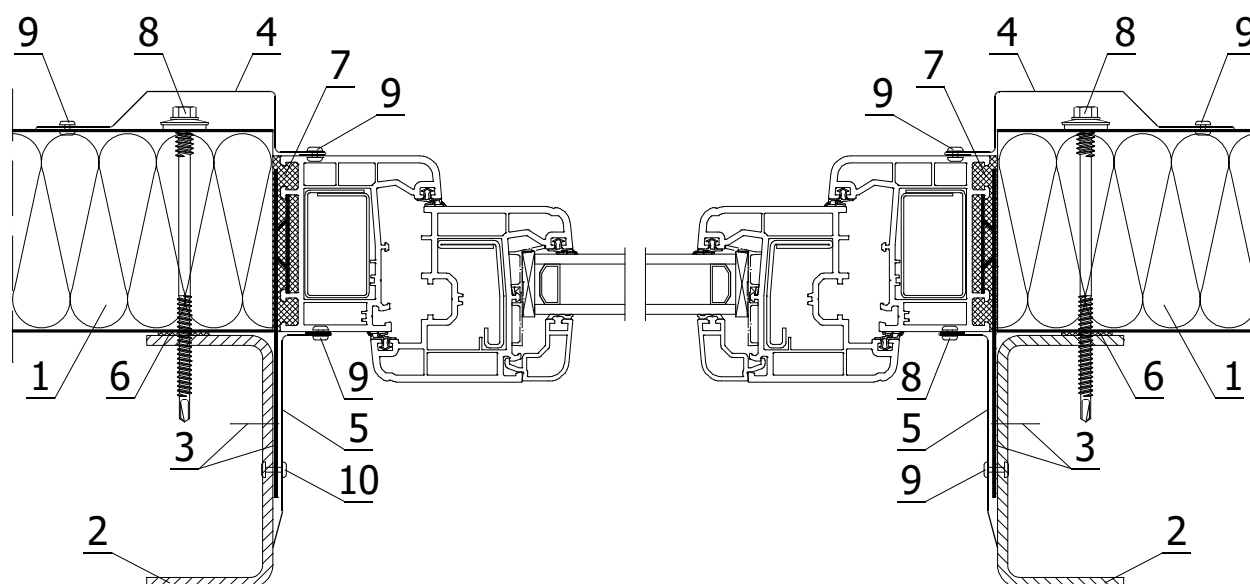
Systém horizontálneho spájania panelov

Osadenie okna v paneli

Variant I - horizontálny rez

Mierka:

1:3



LEGENDA:

1. Stenový panel S1000/S1140
2. Systémová zámka podľa konštrukčného projektu
3. Okno PVC alebo hliníkové s držiakom a upevňovacím elementom
4. Tvarovaný kryt na požiadavku - maskujúci
5. Tvarovaný kryt na požiadavku - vnútorný rohový
6. Polyetylénová tesniaca páska, samolepiaca (PES)
7. Polyuretánová montážna pena
8. Samorezný spojovací element na pripevnenie vrstvených dosiek
9. Jednostranný tesný nit 4,8 x 9,5
10. Jednostranný obyčajný nit 4,8 x 15,1 (konštrukčný)