

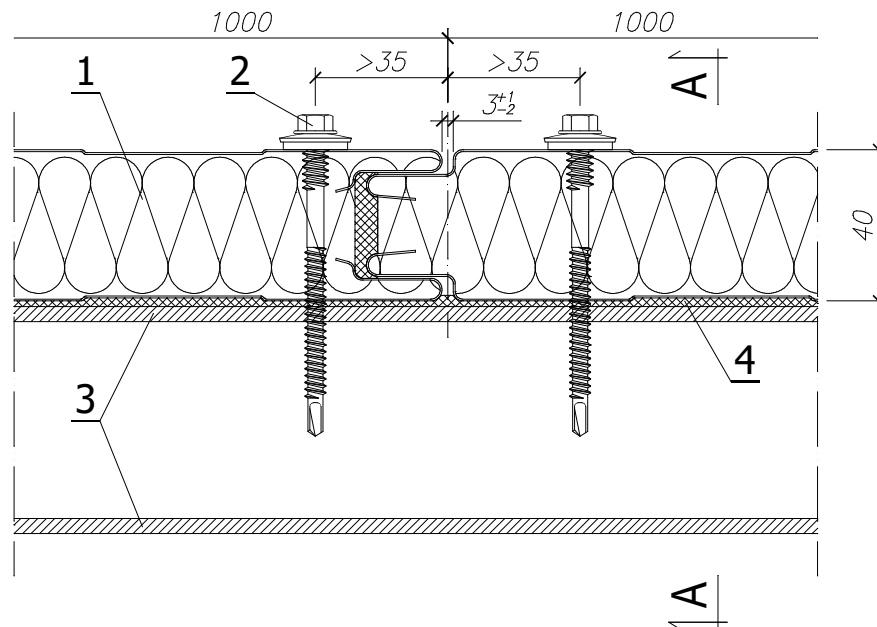
Sendvičový panel S 1000(štandardný spojovací element)

Detail upevňovania panelov hr.40mm systémom zámkov

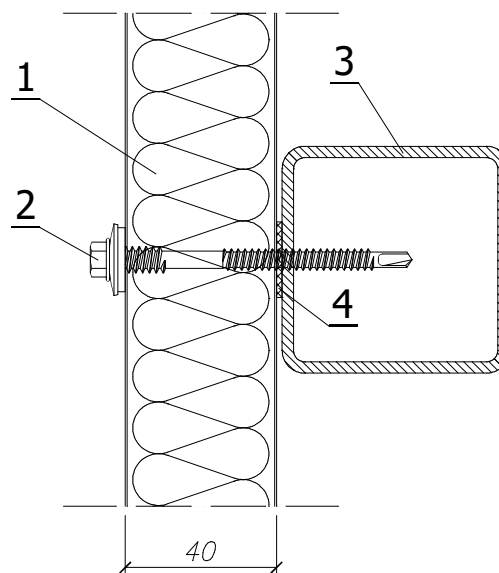
Mierka:

1:2

Detail upevňovania panelov hr. 40 mm systémom zámkov



REZ A-A



LEGENDA:

1. Stenový panel S1000
2. Samorezný spojovací element na pripevnenie vrstevných dosiek
3. Systémová zámka podľa konštrukčného projektu
4. Polyuretánová tesniaca páska, samolepiaca (PES)

Upozornenie: Každý panel pripevniť ku konštrukcii na šírku trocha spojovacími elementami.