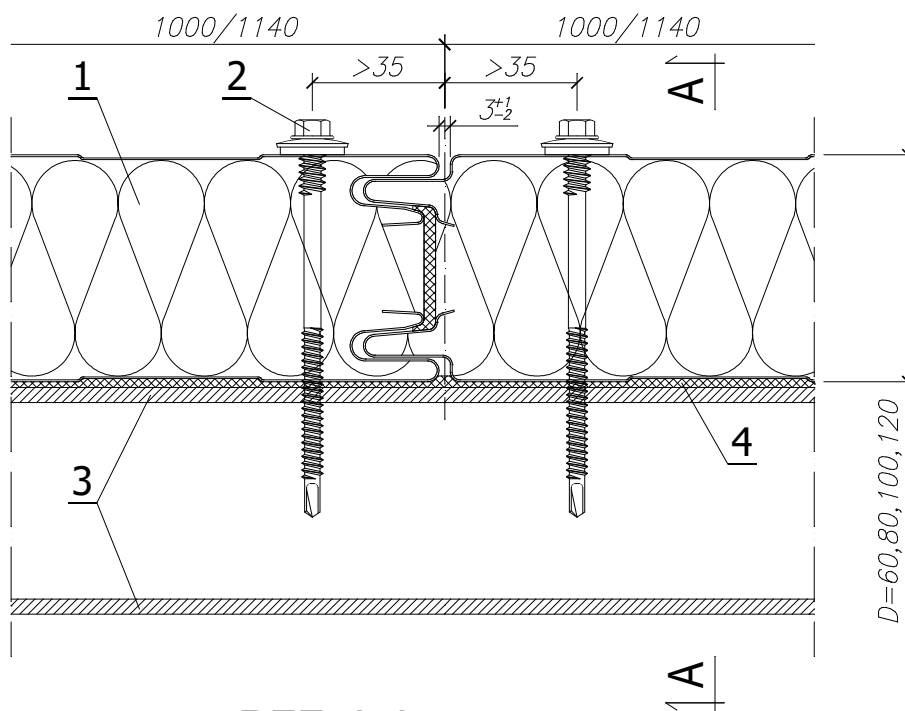
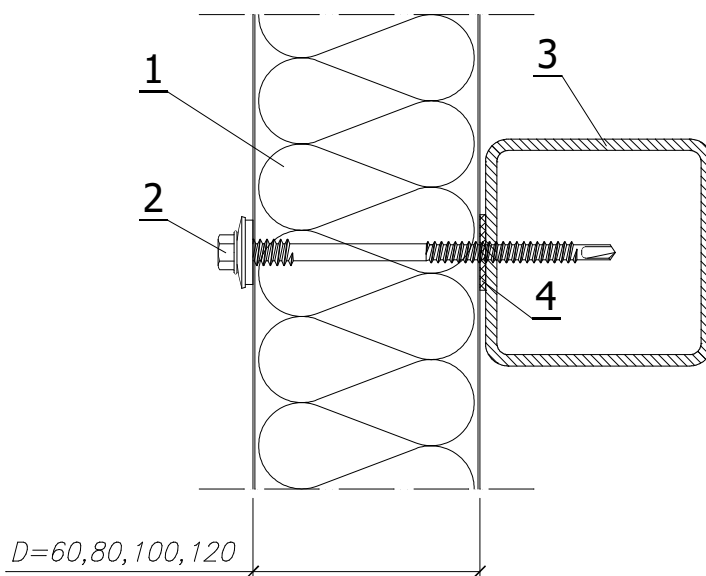


Detail upevňovania panelov hr. 60,80,100, 120 mm



REZ A-A



LEGENDA:

1. Stenový panel S1000/S1140
2. Samorezný spojovací element na pripevnenie vrstevných dosiek
3. Systémová zámka podľa konštrukčného projektu
4. Polyuretánová tesniaca páska, samolepiaca (PES)

Upozornenie: Každú dosku pripevniť ku konštrukcii na šírku trocha spojovacími elementami.