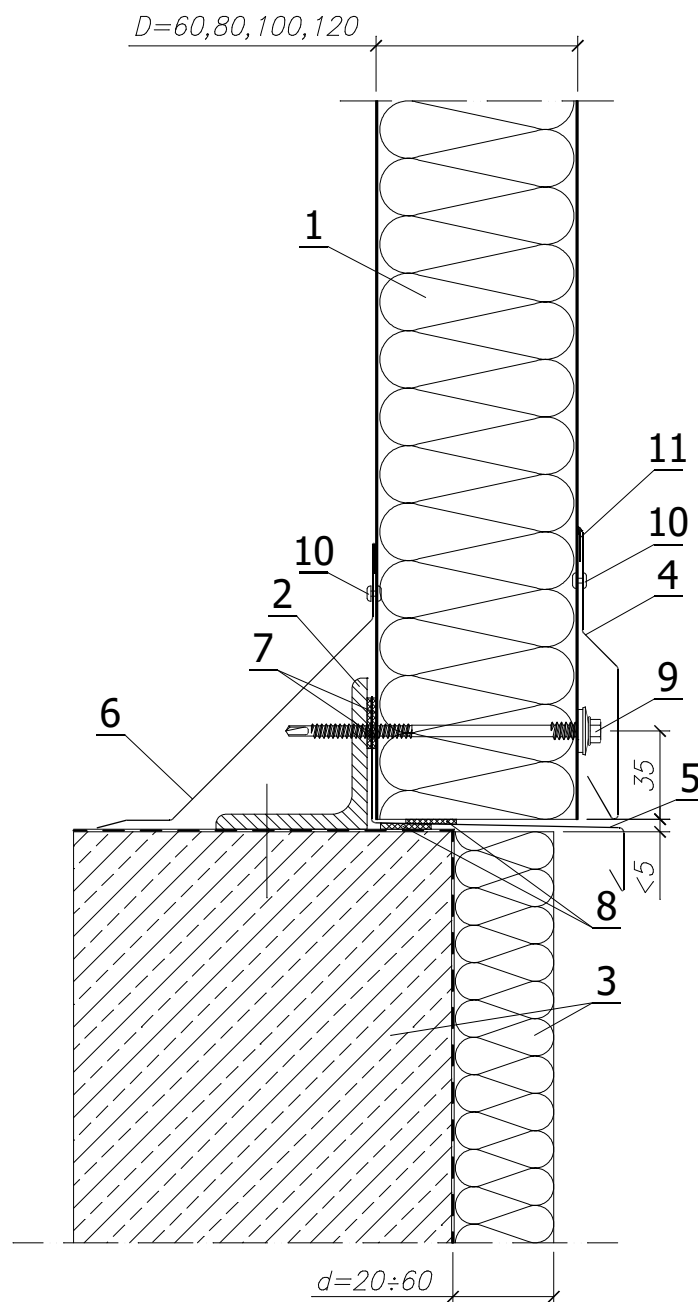


Sendvičový panel S 1000/S1140(štandardný spojovací element)

System vertikálneho spájania panelov  
Detail spojenia panelov s prahovým trámom  
Variant I

Mierka:

1:3



LEGENDA:

1. Stenový panel S1000/S1140
2. Soklový profil podľa konštrukčného projektu
3. Prahový trám s izoláciou a zateplením podľa architektonického projektu
4. Tvarovaný kryt OB-10 -- ( opcia ) úzky stenový odkvapnicový
5. Tvarovaný kryt OB-13 -- soklový odkvapnicový
6. Tvarovaný kryt OB-08 -- prahový vnútorný rohový maskujúci
7. Polyetylénová tesniaca páska, samolepiaca (PES)
8. Polyuretánové impregnované tesnenie
9. Samorezný spojovací element na pripevnenie vrstevných dosiek
10. Jednostranný tesný nit 4,8 x 9,5