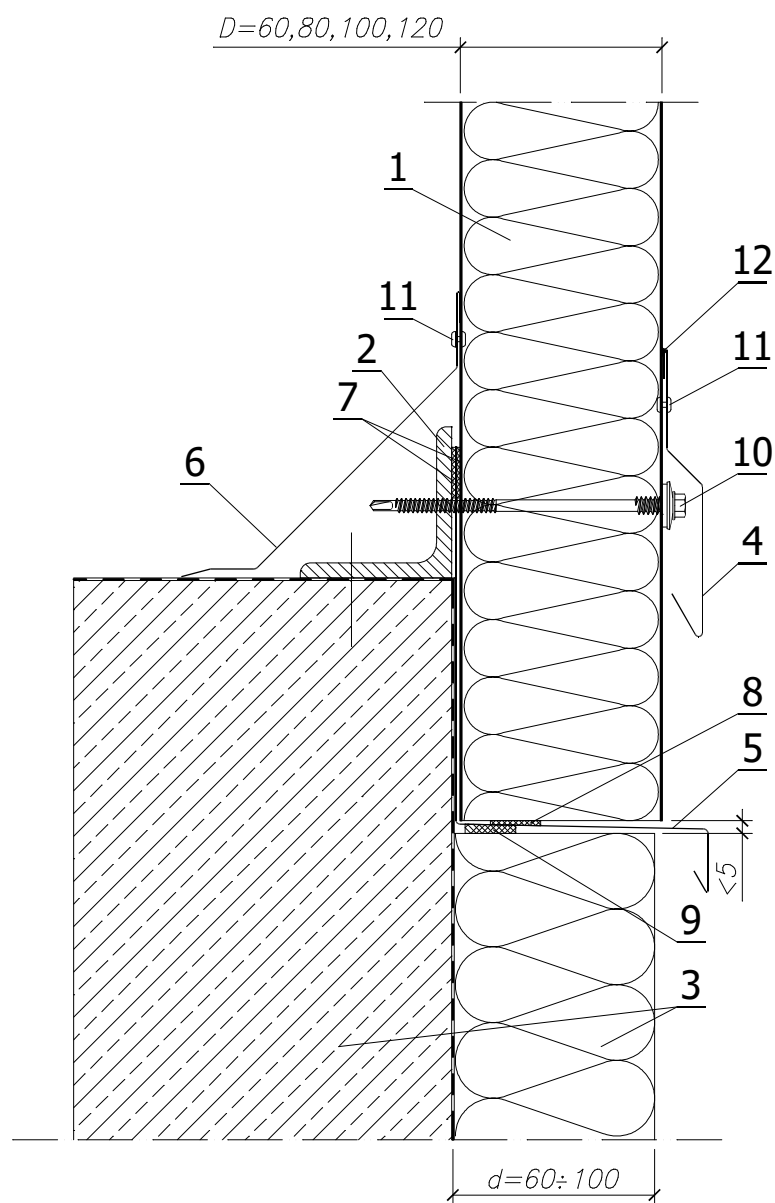


Sendvičový panel S 1000/S1140 (štandardný spojovací element)

System vertikálneho spájania panelov  
Detail spojenia panelov s prahovým trámom  
Variant II

Mierka:

1:3



LEGENDA:

1. Stenový panel S1000/S1140
2. Soklový profil podľa konštrukčného projektu
3. Prahový trám s izoláciou a zateplením podľa architektonického projektu
4. Tvarovaný kryt OB-10 -- ( opcia ) úzky stenový odkvapnicový
5. Tvarovaný kryt OB-13 -- soklový odkvapnicový
6. Tvarovaný kryt OB-08 -- prahový vnútorný rohový maskujúci
7. Polyetylénová tesniaca páska, samolepiaca (PES)
8. Polyuretánové impregnované tesnenie
9. Tesniaca páska samolepiaca, rozpínacia
10. Samorezný spojovací element na pripevnenie vrstvených dosiek
11. Jednostranný tesný nit 4,8 x 9,5
12. Neutrálny tesniaci silikónový materiál