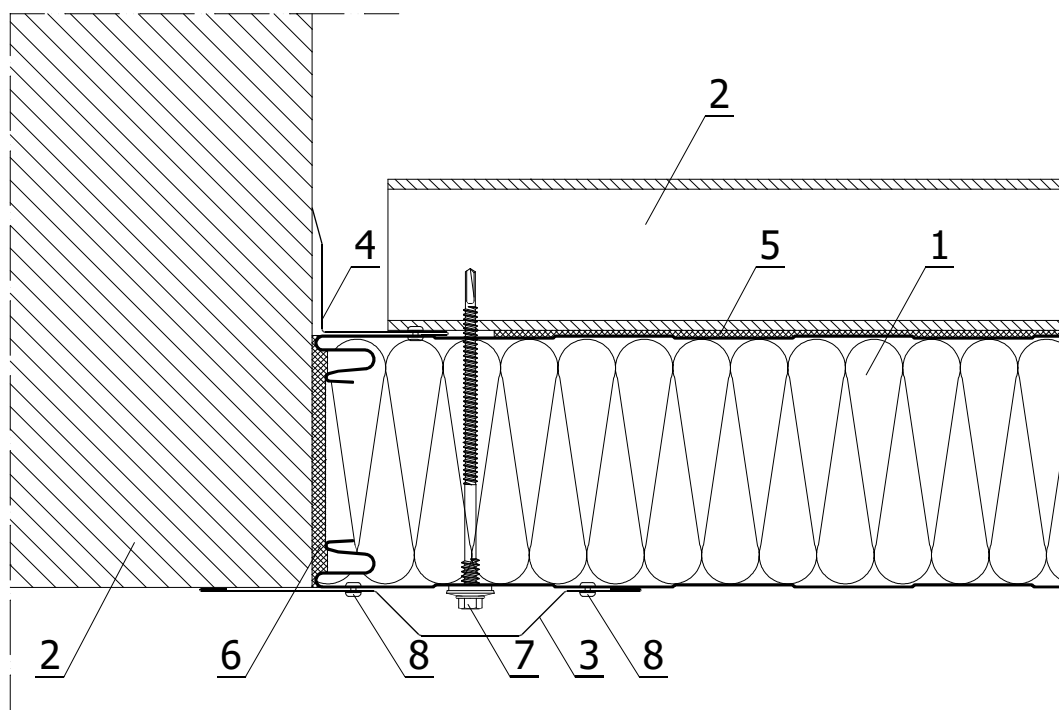


Sendvičový panel S 1000/S1140 (štandardný spojovací element)

System vertikálneho spájania panelov
Detail spojenia panela s múrom

Mierka:

1:3



LEGENDA:

1. Stenová doska S1000/S1140
2. Múr a konštrukcia podľa projektu
3. Tvarovaný kryt OB-19 - maskujúci
4. Tvarovaný kryt OB-07 - rohový maskujúci
5. Polyetylénová tesniaca páska, samolepiaca (PES)
6. Polyuretánové impregnované tesnenie (PURS) alebo polyuretánová montážna pena
7. Samorezný spojovací element na pripevnenie vrstvených dosiek
8. Jednostranný tesný nit 4,8 x 9,5