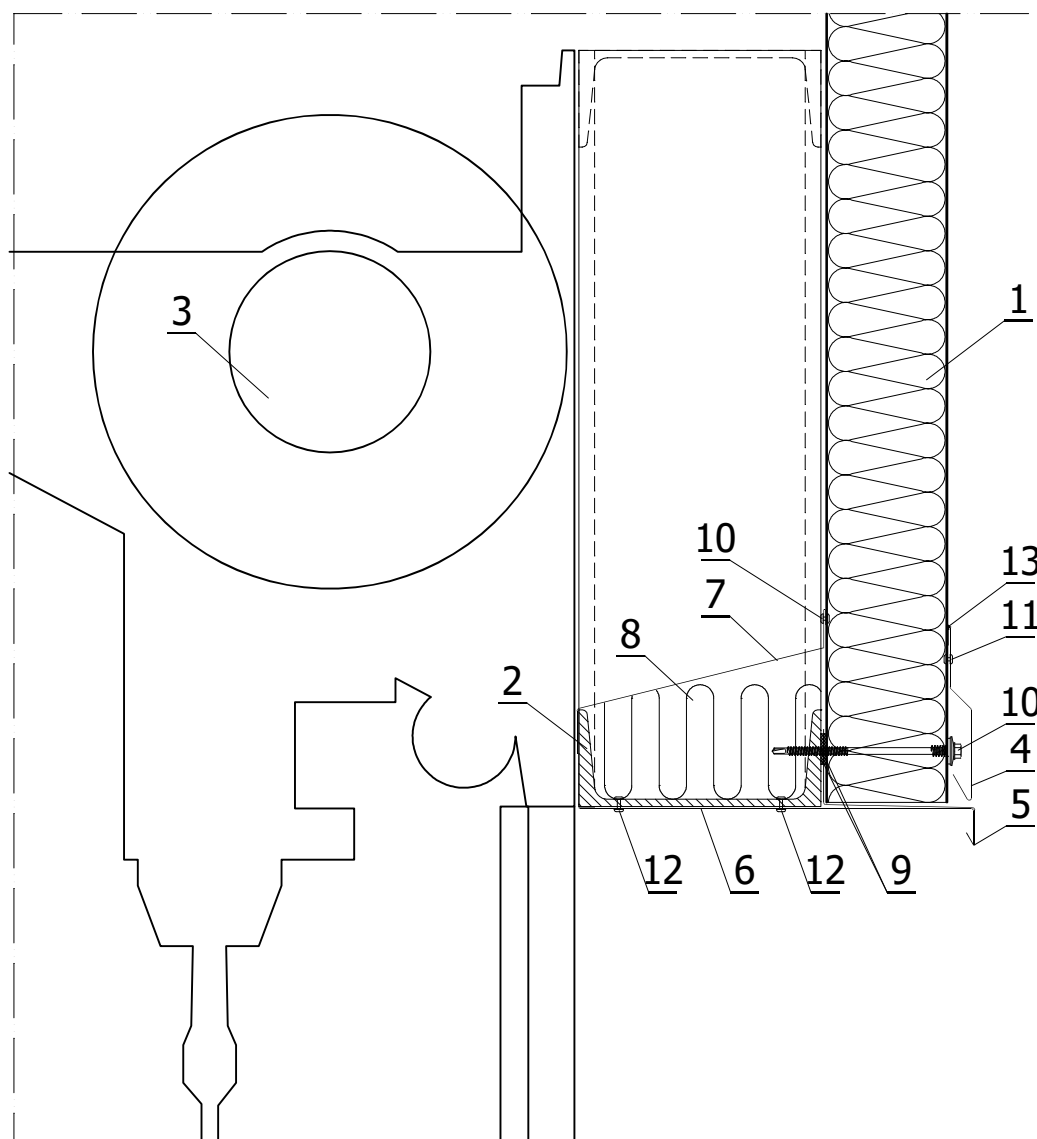


Sendvičový panel S 1000/S1140 (štandardný spojovací element)

Systém vertikálneho spájania panelov
Detail prahu priemyselných rolovacích vrát

Mierka:

1:5



LEGENDA:

1. Stenový panel S1000/S1140
2. Systémová zámka podľa konštrukčného projektu
3. Priemyselné vráta
4. Tvarovaný kryt OB-10 - úzky stenový odkvapnicový
5. Tvarovaný kryt OB-13 - soklový odkvapnicový
6. Tvarovaný kryt OB-20 - maskujúci prah vrát
7. Tvarovaný kryt na požiadavku
8. Termická izolácia vykonaná počas montáže
9. Polyetylénová tesniaca páska, samolepivá (PES)