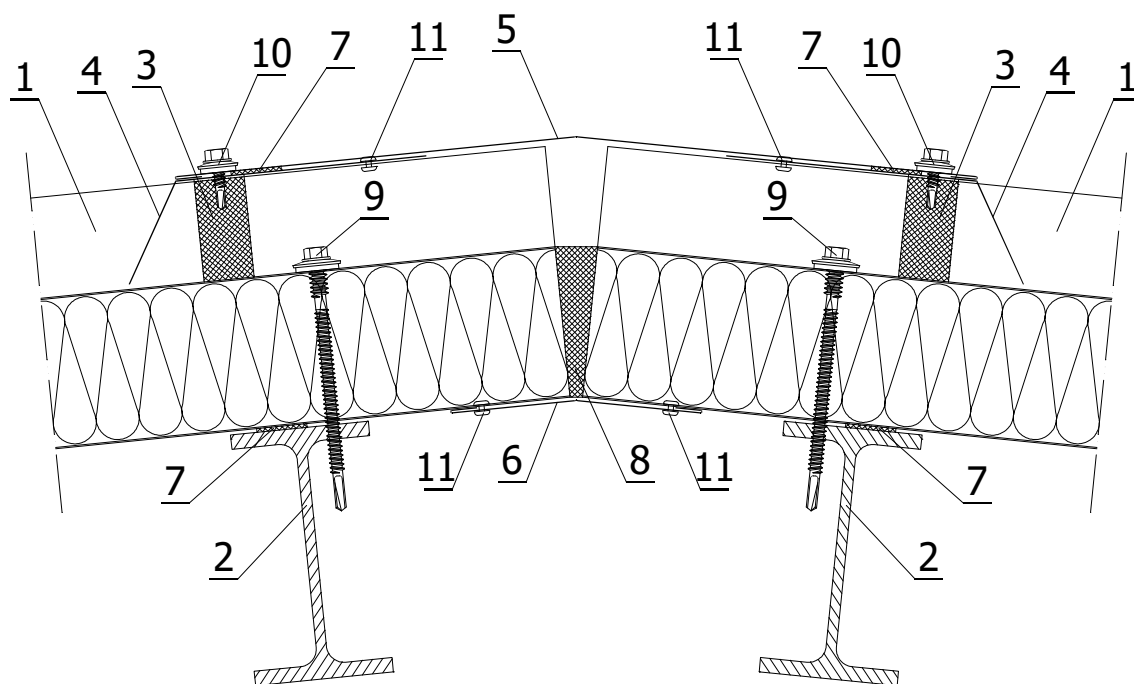


# Sendvičový panel D 1000

Detail spojenia panelov v hrebeni strechy

Mierka:

1:3



## LEGENDA:

1. Strešný panel D1000
2. Váznica krovu podľa projektu
3. Profilové tesnenie (PE)
4. Tvarovaný kryt OB-28 - hrebeňový strešný
5. Tvarovaný kryt OB-22 - horný hrebeňový strešný
6. Tvarovaný kryt OB-23 - spodný hrebeňový strešný
7. Polyetylénová tesniaca páska, samolepiaca (PES)
8. Polyuretánová montážna pena
9. Samorezný spojovací element na pripevnenie vrstvených dosiek
10. Samorezný spojovací element na oceleové plechy
11. Jednostranný tesný nit 4,8 x 9,5