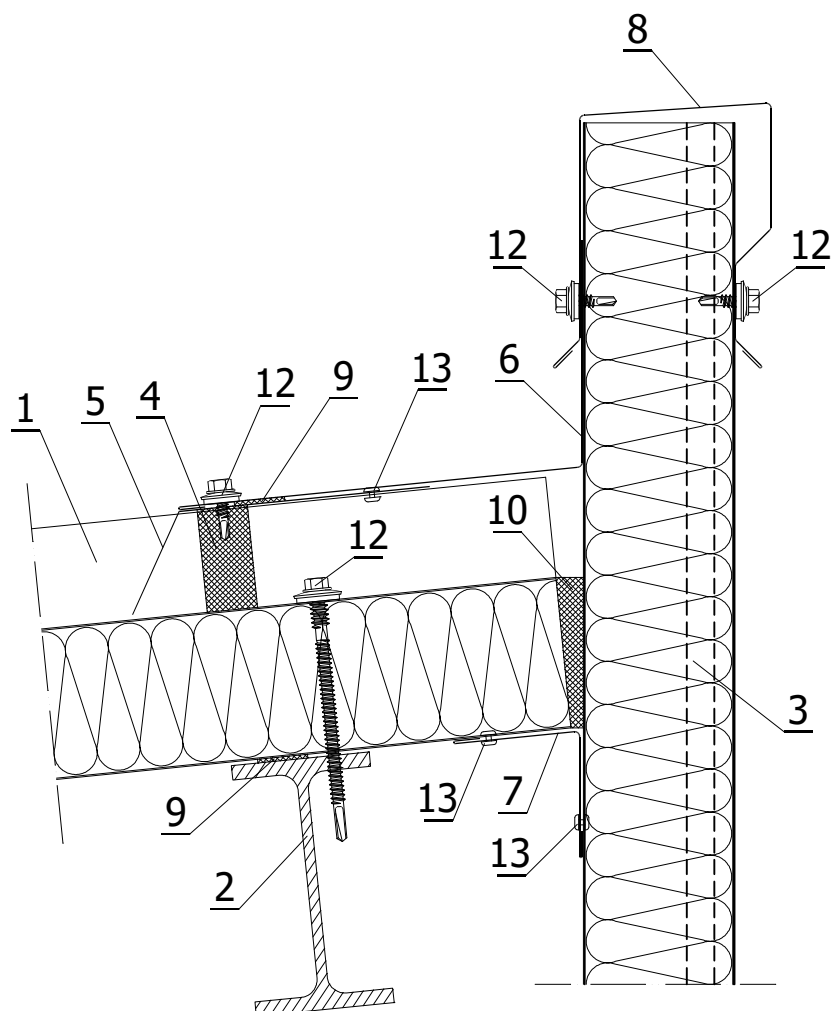


Sendvičový panel D 1000

Detail strechy s atikou
Pozdĺžny rez sklonu

Mierka:

1:3



LEGENDA:

1. Strešný panel D1000
2. Vážnica krovu podľa projektu
3. Stenový panel U1000
4. Profilované tesnenie (PE)
5. Tvarovaný kryt OB-28 - hrebeňový strešný
6. Tvarovaný kryt OB-29 - plošný maskujúci
7. Tvarovaný kryt OB-02 - vnútorný rohový
8. Tvarovabý kryt OB-34 - stenový atikový - variant I
9. Polyetylénová tesniaca páska, samolepiaca (PES)
10. Polyuretánová montážna pena
11. Samorezný spojovací element na pripevnenie vrstvených dosiek
12. Samorezný spojovací element na oceľové plechy
13. Jednostranný tesný nit 4,8 x 9,5