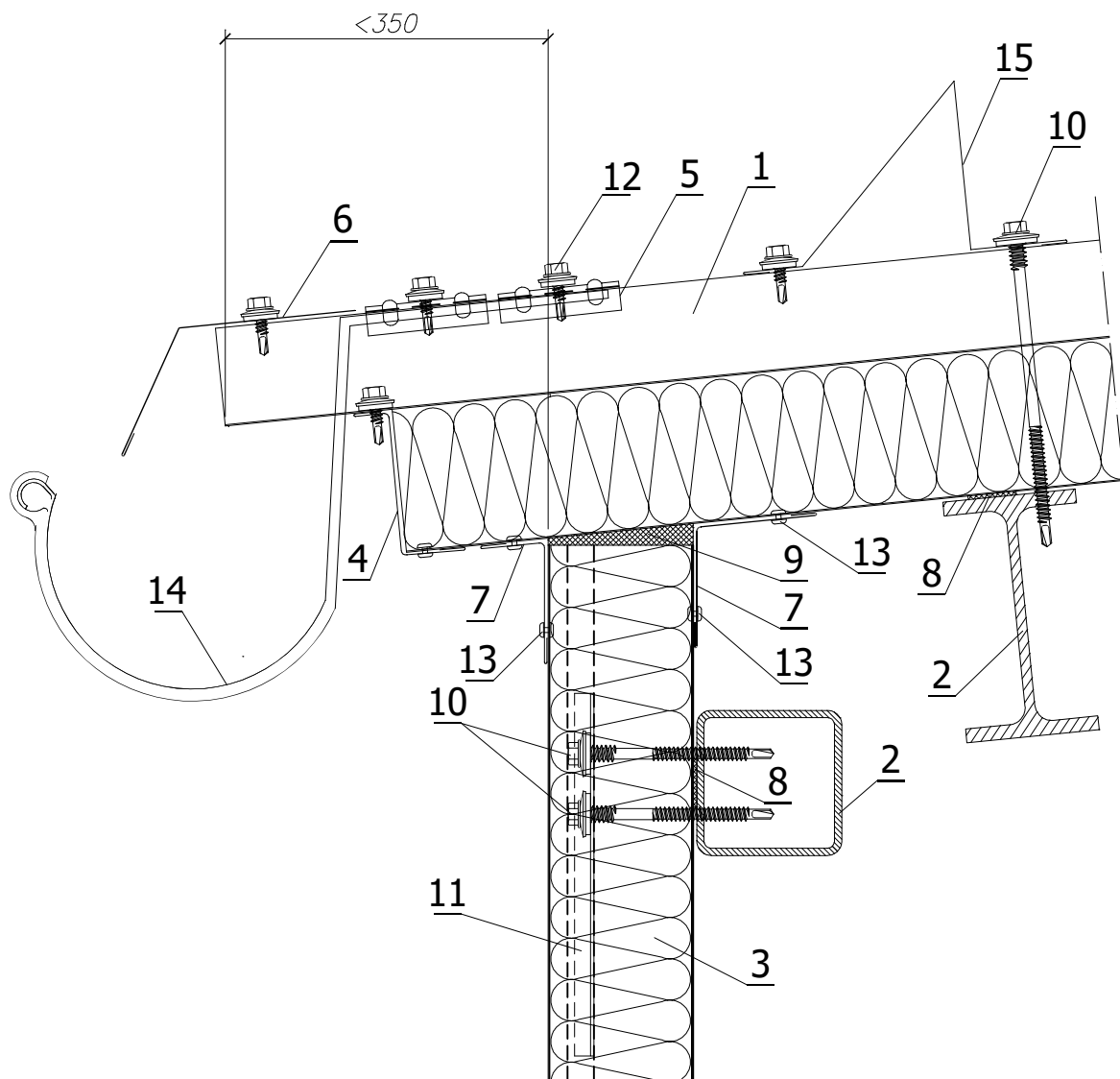


# Sendvičový panel D 1000

Detail odvádzania vody do žlabu  
Variant I

Mierka:

1:3



## LEGENDA:

1. Strešný sendvičový panel D1000 ( prírezaná hrana vo výrobnom procese )
2. Konštrukcia objektu podľa projektu
3. Stenový sendvičový panel U1000
4. Tvarovaný kryt OB-26 v tvare "Z"
5. Kalota
6. Tvarovaný kryt OB-33 - odkvapnicový dlhý
7. Tvarovaný kryt OB-02 - vnútorný rohový
8. Polyetylénová tesniaca páska, samolepiaca (PES)
9. Polyuretánová montážna pena
10. Samorezný spojovací element na pripevnenie sendvičových panelov
11. Upevňovacia podložka PM1
12. Samorezný spojovací element
13. Jednostranný tesný nit 4,8 x 9,5
14. Odkvapová rúra
15. Sneholap