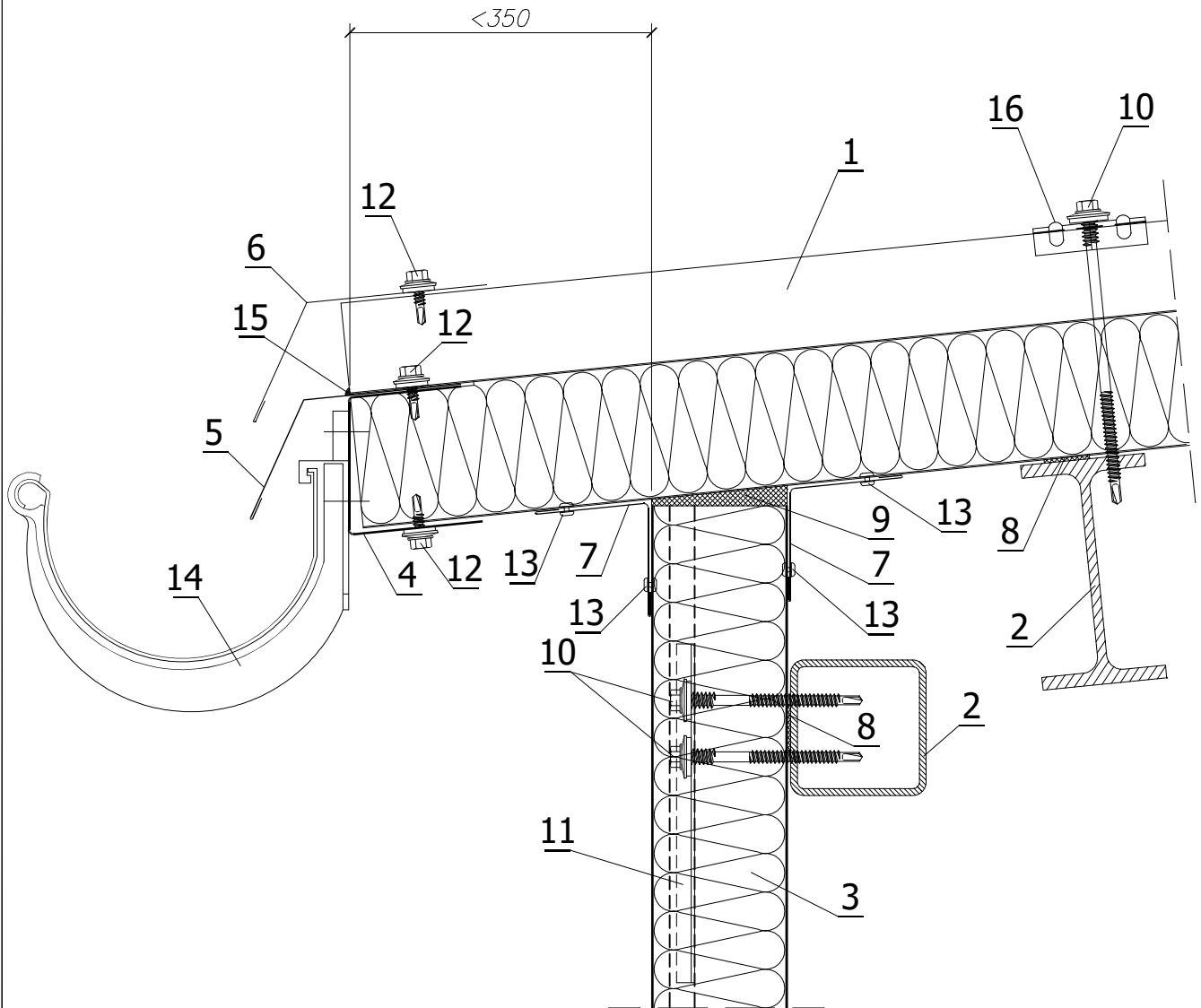


Sendvičový panel D 1000

Detail odvádzania vody do žlabu
Variant II

Mierka:

1:3



LEGENDA:

1. Strešná doska D1000 (prirezaná hrana vo výrobnom procese)
2. Konštrukcia objektu podľa projektu
3. Stenová doska U1000
4. Tvarovaný kryt OB-25 - profilový (v tvare " U ") odkvapovej rúry
5. Tvarovaný kryt OB-33 - odkvapnicový dlhý
6. Tvarovaný kryt OB-33 - odkvapnicový krátky
7. Tvarovaný kryt OB-02 - vnútorný rohový
8. Polyetylénová tesniaca páska, samolepiaca (PES)
9. Polyuretánová montážna pena
10. Samorezný spojovací element na pripevnenie vrstvených dosiek
11. Upevňovacia podložka PM1
12. Samorezný spojovací element na ocelové plechy
13. Jednostranný tesný nit 4,8 x 9,5
14. Odkvapová rúra
15. Butylová tesniaca hmota
16. Kalota