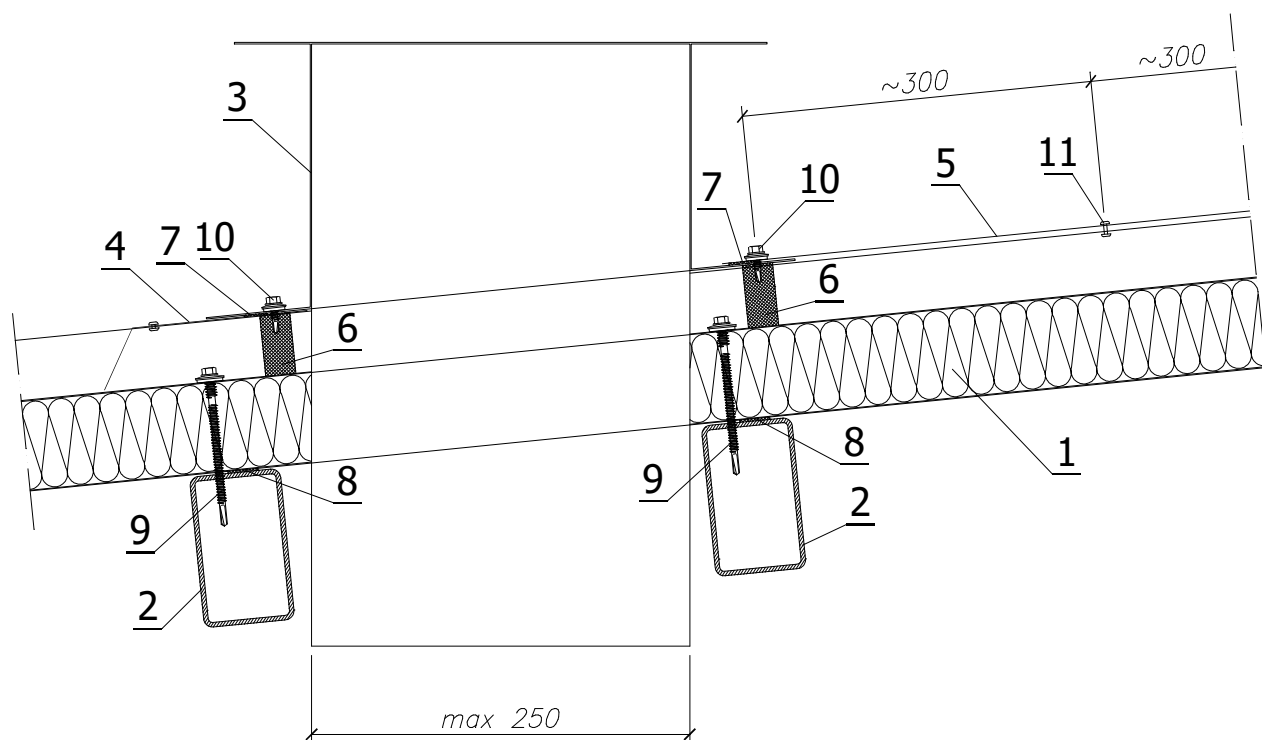


# Sendvičový panel D 1000

Detaill prechodu strechou  
ventilačného potrubia  $\varnothing$  max.= 250

Mierka:

1:3



## LEGENDA:

1. Strešný panel D1000
2. Podporná konštrukcia ( podľa potreby v závislosti od namáhania )
3. Strešný podstavec vetracieho okna ( montovaný v strednom poli dosky )
4. Tvarovaný kryt OB-28 - hrebeňový stršný
5. Tvarovaný kryt na požiadavku - pre hrebeň strechy
6. Profilované tesnenie (PE)
7. Butylová tesniaca hmota
8. Polyetylénová tesniaca páska, samolepiaca (PES)
9. Samorezný spojovací element na pripevnenie vrstvených dosiek
10. Samorezný spojovací element na oceľové plechy
11. Jednostranný tesný nit 4,8 x 9,5